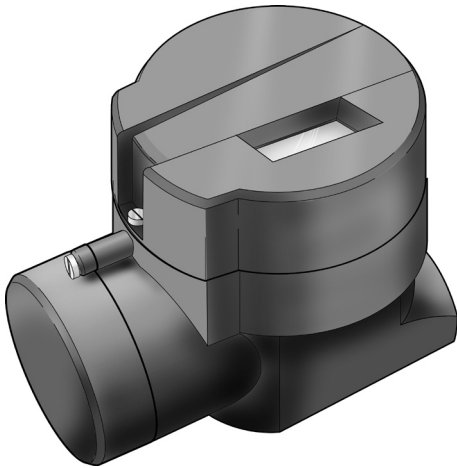




# D3

## Digital Lagesregulator



# Handbok



# Innehåll

1. Introduktion .....	4
Säkerhetsföreskrifter .....	4
2. Lagring .....	5
Allmänt .....	5
Lagring inomhus.....	5
Lagring utomhus eller under längre tid .....	5
Lagring på varm plats.....	5
3. Uppbyggnad .....	6
4. Varianter .....	7
5. Funktion.....	8
Dubbelverkande.....	8
Enkelverkande .....	8
6. Installation .....	9
Tryckluftsbehov.....	9
Montering.....	10
Anslutningar.....	11
Luft.....	11
Elektrisk anslutning.....	11
Dimensioner.....	11
Enkelverkande lägesregulator (Direkt funktion).....	12
Ställdon med stängande fjäder .....	12
Ställdon med öppnande fjäder .....	12
Dubbelverkande lägesregulator (Direkt funktion) .....	12
Dubbelverkande ställdon.....	12
Elektrisk anslutning.....	13
7. Funktioner .....	15
Menyer och knappar.....	15
Övriga funktioner .....	15
Menyindikator .....	16
Menyer.....	16
Ändring av parametervärden .....	16
Menysystem.....	17
Första start .....	18
8. Underhåll/service.....	38
Borttagning av lock och innerkäpa.....	38
Ljuddämpare.....	40
Spindeladapter .....	40
Potentiometer.....	41
Kretskort.....	42
Isärtagning av D3 Ex.....	45
Filterbyte.....	46
Ändring till fjärrstyrd.....	47
9. Felsökning .....	48
10. Tekniska data.....	49
Certifikat.....	54
11. Reservdelar.....	62

# 1.Introduktion

PMV D3 är en digital lägesregulator avsedd i första hand för styrning av reglerventiler.

Lägesregulatorn fungerar för både enkel- och dubbelverkande ställdon med antingen vridande eller linjär rörelse.

D3 kan förses med moduler för återföring, lägesbrytare och manometerblock.

Dessa moduler kan fabrikmonteras före leverans eller monteras senare.

Modulerna för återföring och lägesbrytare kan innehålla följande:

Återföring 4-20mA och en av följande funktioner:

- 2 st mekaniska kontakter
- 2 st tungelement
- 2 st induktiva givare Namur DIN 19234



## Säkerhetsföreskrifter

Läs bokens säkerhetsföreskrifter noga innan produkten används. Installation, drift och underhåll av produkten ska endast skötas av personer med nödvändig utbildning och erfarenhet. Om det uppstår frågor under installationen — kontakta leverantör / försäljningsställe innan arbetet fortsätts.

## Varning!

- Under drift rör sig ventilpaketet och kan orsaka skador vid felaktigt handhavande.
- Vid avstängning av strömmatning går ventilen snabbt till ett ändläge.
- Vid avstängning av matningstryck kan snabba rörelser förekomma.
- I läge **Urkopplad** styrs ventilen ej av insignalen. Vid ett läckage kommer den att öppnas / stängas.
- Inställning av ett högt värde för **Cut off** orsakar hastiga rörelser.
- Vid manövrering av ventilen i läge **Man** kan ventilen röra sig hastigt.
- Felaktig inställning kan orsaka självsvingning, som kan leda till skador.

## Viktigt!

Lossa aldrig luftanslutningar eller det inbyggda filtret utan att först stänga lufttillförseln.

Lossa därefter försiktigt, eftersom C- / C+ fortfarande står under tryck även sedan lufttillförseln brutits.

## 2. Lagring

### Allmänt

PMV lägesregulator är precisionsinstrument och det är därför viktigt att det hanteras och lagras på rätt sätt. Följ alltid föreskrifterna nedan!

**OBS!** Så snart lägesregulatorn avslutits och startas kommer invändig läckluft att skydda från korrosion och förhindra att fukt tränger in. Matningstrycket bör därför alltid vara på.

### Lagring inomhus

Lagra lägesregulatorn i originalkartongen. Omgivningen ska vara ren, torr och sval (15 - 26°C).

### Lagring utomhus eller under längre tid

Om lägesregulatorn måste lagras utomhus är det viktigt att alla kåpans skruvar är dragna och att alla genomföringar är avtätade. Enheten bör vara inpackad i plast tillsammans med fuktabsorbent (silikagel), täckas med plast och ej utsättas för solsken, regn eller snö.

Detta gäller även vid förvaring under lång tid (mer än 1 månad) och vid långa sjötransporter.

### Lagring på varm plats

När lägesställare lagras på varma plats med hög luftfuktighet och utsätts för dygnets temperaturvariationer, kommer luften i enheten att expandera / dras ihop. Detta gör i sin tur att luft utifrån kan dras in i lägesregulatorn. Beroende på temperaturvariationer, luftfuktighet och andra faktorer kan det uppstå kondens och korrosion som ger upphov till funktionsstörningar eller utebliven funktion.

### 3. Uppbyggnad

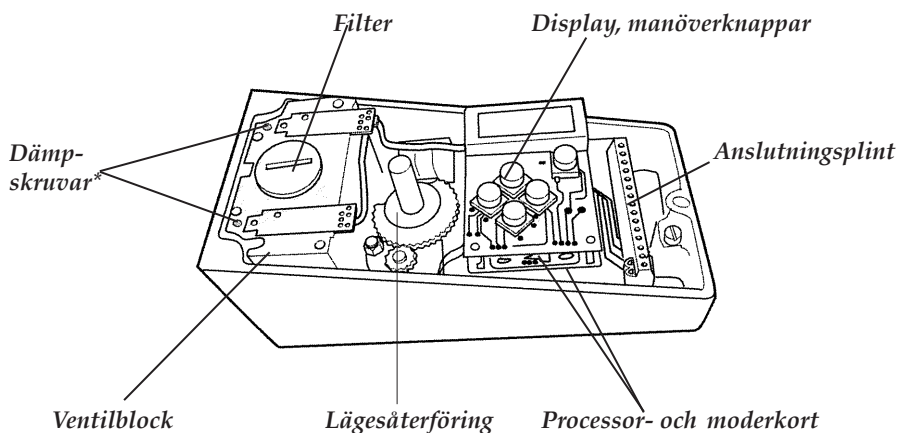
Lägesregulator D3 består av följande huvuddelar:

- Elektronikkort med mikroprocessor, HART-modem, display mm
- Ventilblock
- Lägesåterkoppling med potentiometer
- Avtätat utrymme för elektrisk anslutning.

\* Finns endast på modeller från 1999-2003

Manöverknapparna är åtkomliga under det O-ringstättade aluminiumlocket.

Bilden visar D3 utan kåpor.



## 4. Varianter

### D3 270° graders vridrörelse

D3 finns för upp till 270° vridrörelse . Den har alla de funktioner och fördelar som en standard D3 har. Kommunikation med HART, Profibus eller Foundation Fieldbus finns som tillval.

### D3 Explosionstätt

Den digitala lägesregulatorn D3 finns i ett explosionstätt utförande. Den har alla de funktioner och fördelar som en standard D3 har. Dessutom finns grafisk display och manometeruttag.

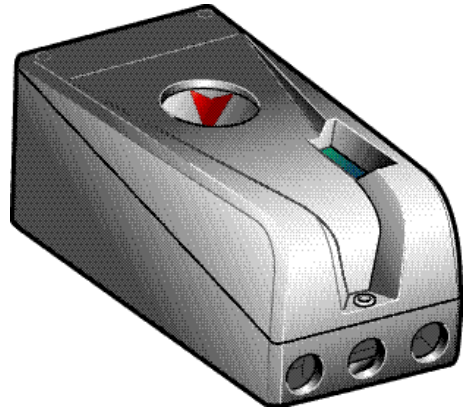
ATEX: EExdIIB+H<sub>2</sub>T6(Ta+65°C), T5 (Ta+80°C) ExII2GD

### D3 Egensäker

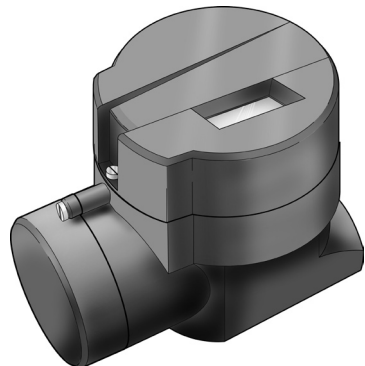
Den digitala lägesregulatorn D3 finns i en egensäker version för installation i explosionsfarliga miljöer. Den har samma användarvänliga interface för konfigurering som standard D3. Kommunikation med HART eller Profibus finns som tillval. Den har samma funktioner, fördelar och tillval som standard D3, manometerblock, grafisk display och lägesåterföring bl.a..

### D3 Fjärrmonterad

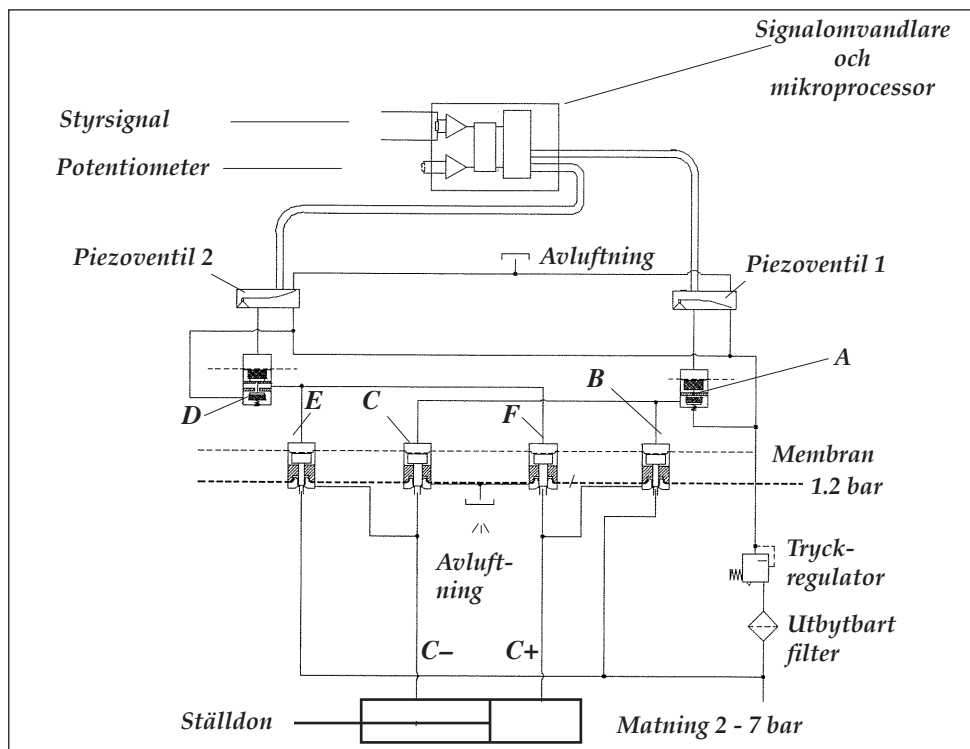
D3 finns i en fjärrmonterad version. Den är speciellt lämpad för installation i miljöer där det förekommer kraftiga vibrationer, höga eller mycket låga temperaturer, korrosiv atmosfär eller där det kan vara svårt av monteras på fjärrgivaren på ställdonet. Max rekommenderat avstånd mellan lägesregulator och ventil är 5 m.



*Bilden visar PMV D3 i standardutförande*



## 5. Funktion



### Dubbelverkande funktion

Styrsignalen och återkopplingspotentiometerens läge omvandlas till digital signal, som behandlas med en PID-algoritm i mikroprocessorn, vilken ger styrsignaler till de båda piezoventilerna.

Ventilerna B och E förser ställdonet med luft och ventilerna C och F ventilerar ställdonet till atmosfär. Ventilerna B och C styrs av piezoelement 1 och ventil A, Ventilerna E och F styrs av piezoelement 2 och ventil D. Ventilerna B och E matas med fullt matningstryck. Filtre rad och tryckreducerad luft matar ventilererna A, C, D och F. Vid dubbelverkande don ansluts C+ och C- till donet. Vid enkelverkande don pluggas C-.

### Jämviktsläge

Ökande insignal ändrar läge på piezoelement 1 vilket får ventil A att stänga. Matningstrycket tvingar B att öppna och luft strömmar in i donet via C+. När donet har nått ny position stänger piezoelement 1 och stänger därmed B och C.

En minskande signal påverkar piezoelement 2 och ventilererna D, E och F.



## 6. Installation

### Tryckluftsbbehov

Maximalt matningstryck — se Tekniska data sektion 10.

Matningsluften ska vara fri från fukt, vatten, olja och partiklar.

Luften ska vara frystorkad eller på annat sätt behandlad till en daggpunkt minst 10°C under lägsta förväntade omgivningstemperatur.

Vi rekommenderar installation av filter/tryckregulator  $<30\mu$  så nära D3 som möjligt för att säkerställa stabil, problemfri tillförsel av ren luft.

Innan matningsluften ansluts till lägesställaren rekommenderar vi att ledningen hålls öppen 2-3 minuter, för att föroreningar ska blåsas ut. Rikta ledningen ner i en stor papperspåse för att fånga upp vatten, olja och annat. Om systemet visar sig innehålla föroreningar bör det göras rent.



**WARNING!** Rikta inte den öppna ledningen mot människor eller föremål som kan ta skada av den utströmmande luften

**Dålig luftkvalitet är en av de främsta orsakerna till fel i pneumatiska system.**

## Montering

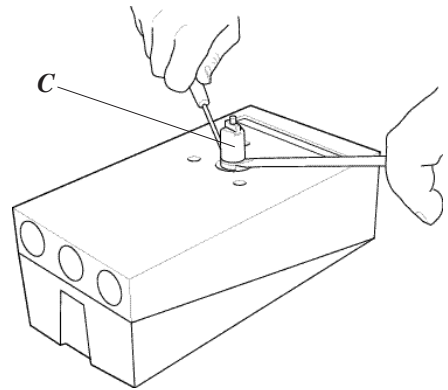
**OBS!** D3 som monteras i explosionsfarlig miljö måste vara godkänd för detta.

D3 har en hålbild, A, enligt ISO F05. Hålen används som fäste för montagebygeln, B, som passar på olika linjära ställdon.

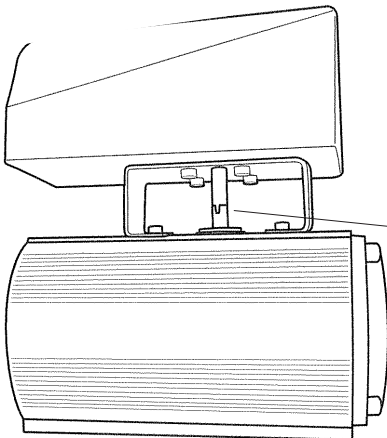
Spindeladaptorn C kan bytas ut för att passa det aktuella ställdonet.

Ta bort den befintliga adaptorn med hjälp av två skruvmejslar. Kontrollera att fjäderringen på lägesregulatorns spindel är oskadad och montera den nya adaptorn.

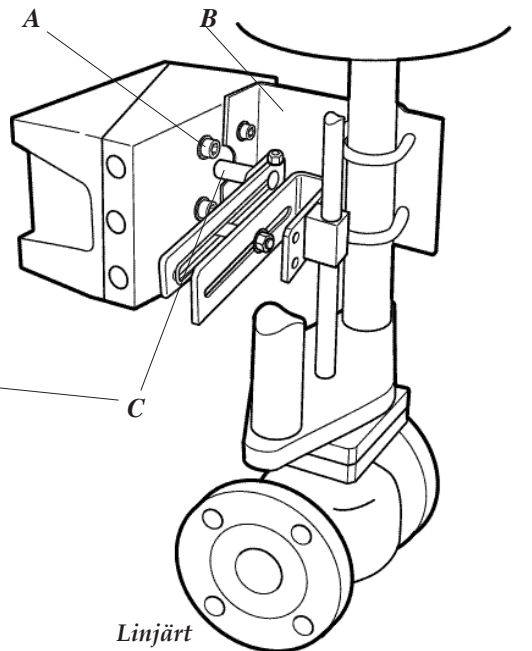
Det är viktigt att lägesregulatorns spindel och de armar som överför ställdonets rörelser monteras korrekt. Spänningar mellan detaljerna kan medföra felaktig funktion och onormal förslitning.



### Monteringsexempel



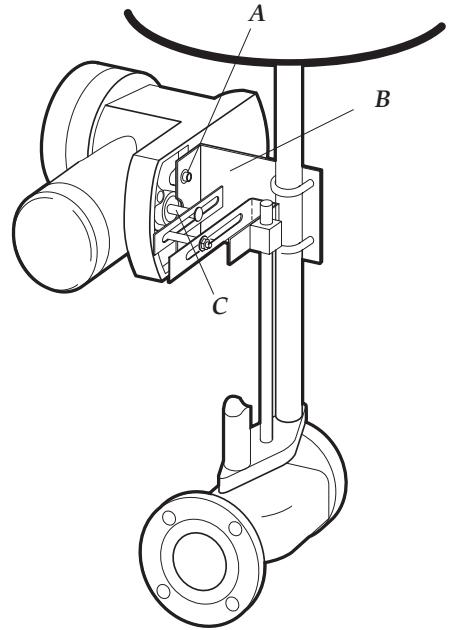
Vridande



Linjärt

Lägesregulator D3 har ett ISO F05 fot-avtryck, . Hålen används för att ansluta till montagekonsolen B, som passar de flesta linjära ställdon.

Spindeladaptorn C kan bytas för att passa de flesta ställdon, se föregående sida.



## Anslutningar

### Luft:

- Port S Matningstryck
- Port C+ Anslutning till ställdon
- Port C- Anslutning till ställdon  
(endast dubbelverkande)

### Elektrisk anslutning

Se sid 12, 13

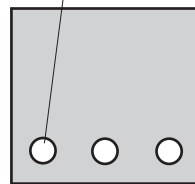
### Dimensioner

Luftanslutningar: 1/4" NPT alt G 1/4"

Elanslutning: M20 x 1,5 alt NPT 1/2"

Som tätningsmedel rekommenderas Loctite 577 eller motsvarande.

*Pluggas vid konvertering till enkelverkande funktion*



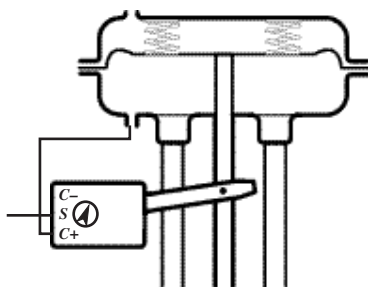
C - S C + öppnar

*Värden för luft- och elektrisk anslutning – se Tekniska data, sid 48.*

## Enkelverkande lägesregulator (Direkt funktion)

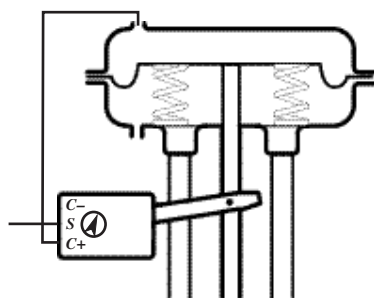
### Ställdon med stängande fjäder

Ökning av styrsignalen innebär att trycket C+ till ställdonet ökar. Ventilspindeln rör sig uppåt och vrider lägesregulatorns spindel moturs. Vid styrsignalbortfall avluftar C+, och ventilen stängs



### Ställdon med öppnande fjäder

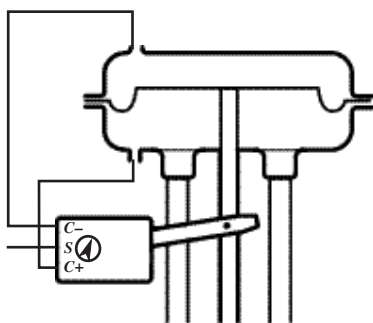
Ökning av styrsignalen innebär att trycket C+ till ställdonet minskar. Fjädrarna trycker ventilspindeln uppåt och lägesregulatorns spindel vrids moturs. Vid signalbortfall avluftar C+ och ventilen öppnar.



## Dubbelverkande lägesregulator (Direkt funktion)

### Dubbelverkande ställdon

Ökning av styrsignalen innebär att trycket C+ till ställdonet ökar. Ventilspindeln trycks uppåt och vrider lägesregulatorns spindel moturs. Minskad signal innebär att trycket C- till ställdonet ökar och ventilspindeln trycks nedåt. Vid styrsignalbortfall går tryck till C-, C+ avluftar och ventilen stänger.



## Elektrisk anslutning

Lägesregulatorns anslutningsplint för insignal, larm etc är åtkomlig när yttre locket tagits bort.

Nedanstående bild visar D3 och D3Ex anslutningsplintar

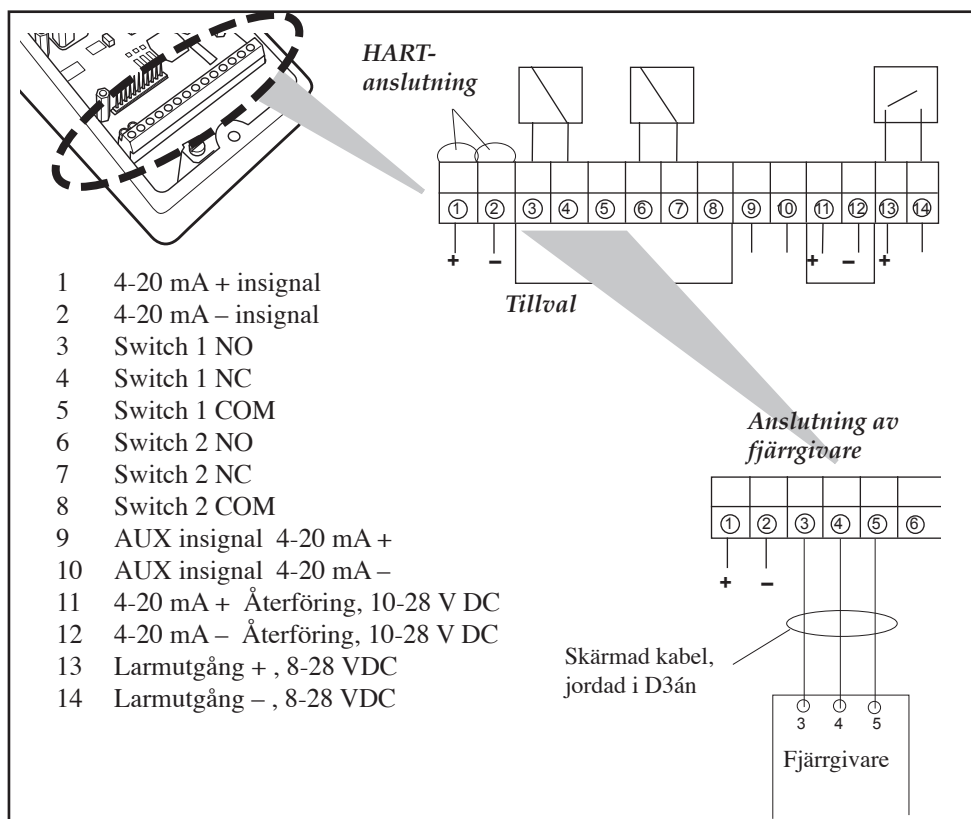
Fjärrgivare ansluts till plintarna 3, 4 och 5 i D3ån och 3, 4 och 5 i fjärrgivaren. Använd skärmad kabel och anslut jord endast till D3. Max rekommenderat avstånd mella D3 och fjärrgivare är: 5 m.



**Varning!** Elektrisk anslutning i explosionsfarlig miljö ska göras enligt gällande föreskrifter.

OBS. När D3 konfigureras om till utförande för fjärrmontage behövs viss modifiering inuti D3an. Se sektion 8

Vid all installation av eegensäker D3 följ anvisningarna i ritn D3-70

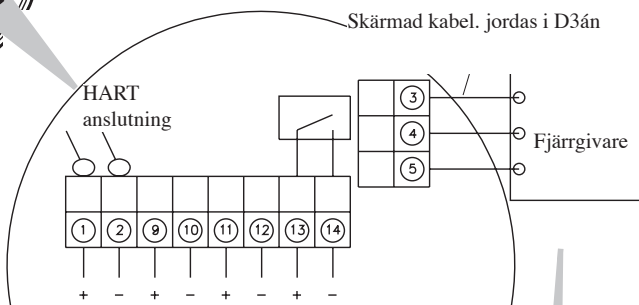
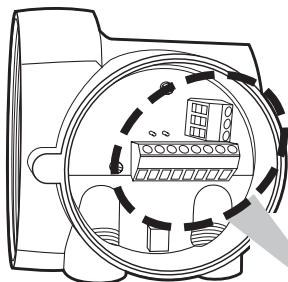


## D3 Ex

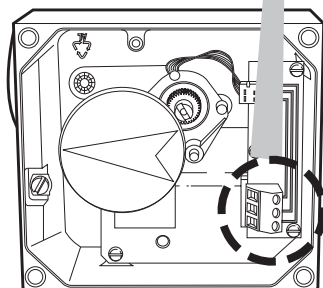
Lägesregulatorns anslutningsplintar för insignal, larm etc är åtkomlig när locket tagits bort. se Sektion 8.



**Varning!** Elektrisk anslutning i explosionsfarlig miljö ska göras enligt gällande föreskrifter.



- 1 4-20 mA + insignal
- 2 4-20 mA – insignal
- 3 (Fjärrgivare)
- 4 (Fjärrgivare)
- 5 (Fjärrgivare)
- 9 AUX insignal 4-20 mA +
- 10 AUX insignal 4-20 mA –
- 11 4-20 mA + Återföring, 10-28 V DC
- 12 4-20 mA – Återföring, 10-28 V DC
- 13 Larmutgång +, 8-28 V DC
- 14 Larmutgång –, 8-28 V DC




# 7. Funktioner

## Menyer och tryckknappar

All manövrering av lägesregulatorn sker med hjälp av displayen och de fem tryck-knapparna, som är åtkomliga när locket tagits av.

Vid normal funktion visar displayen aktuellt värde. För att komma till MAN/AUTO menyn trycker man på ESC i några sekunder, detta då man är i drift-läge. I urkopplat läge kommer man till KALIBRERA menyn istället.

Med hjälp av knapparna  bläddrar man i snabbmeny/huvudmeny och underliggande menyer.

Menyerna är indelade i Snabbmeny och Huvudmeny, se sidan 16.

## Övriga funktioner

### ESC

Gå ut ur meny utan ändringar (så länge ändringarna ej bekräftats med OK).

### FUNC

Val av funktion och ändring av parameter.

### OK

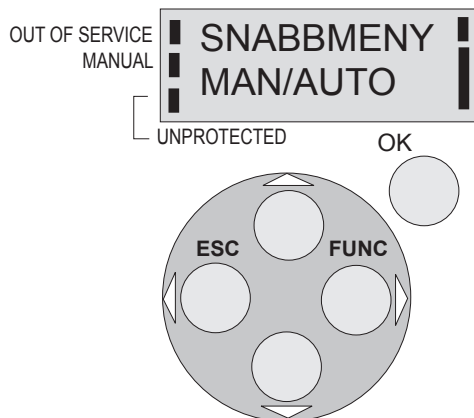
Används för att bekräfta val eller ändring av parameter.

### MENYINDIKATOR

Visar den aktuella menyradens läge i menyn.

### DRIFTLÄGE

Lägesregulatorn följer insignalen. Normal status när lägesregulatorn arbetar.



### URKOPPLAD

#### (OUT OF SERVICE)

Lägesregulatorn följer inte insignalen. Kritiska parametrar kan ändras.

### MANUELLT (MANUAL)

Lägesregulatorn kan ställas in manuellt med hjälp av knapparna. Se Man/Auto, sidan 21.

### UTAN SKRIVSKYDD

#### (UNPROTECTED)

De flesta parametrar kan ändras när lägesregulatorn står i läge Unprotected. Kritiska parametrar är dock låsta när lägesregulatorn står i läge Driftläge.

## Menyindikator

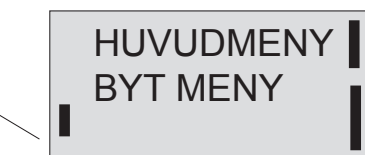
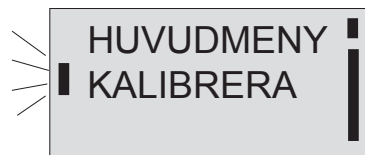
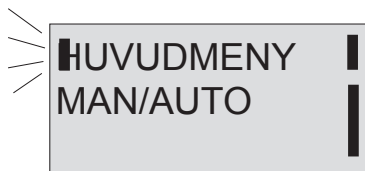
I displayens båda kanter finns indikatorer som visar följande:

Blinkar i läge **Urkopplad**

Blinkar i läge **Man**

Visas i läge **Utan skrivskydd**

Indikatorn på höger sida visar positionen i den aktuella menyn.




## Menyer

För visning av menyerna kan man välja **Snabbmeny**, som innebär att man kan växla mellan fyra steg, och **Huvudmeny**, som innefattar tio steg. Växling sker med menyn Byt Meny.

Huvudmeny kan spärras med en passkod.

Menyerna visas på nästa sida och samtliga undermenyer på följande sidor.

## Ändring av parametervärden

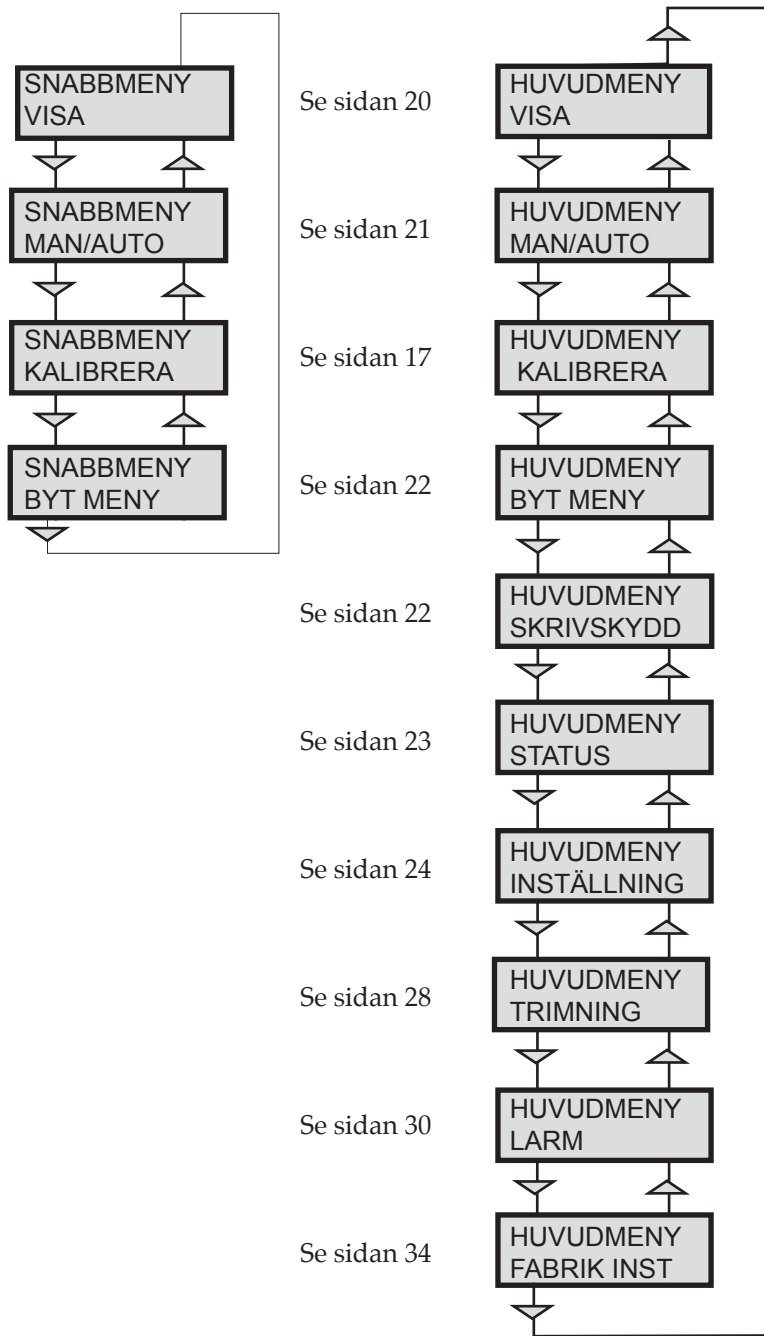
Ändra genom att trycka  tills önskad siffra blinkar.

Tryck på  för att stega till önskad siffra. Bekräfta genom att trycka OK.

Genom att trycka ESC kan man ångra en ändring och gå tillbaks till föregående meny.



# Menysystem





## Första start

Kalibrera i Snabbmenyn visas automatiskt första gången lägesregulatorn kopplas in, och kan sedan väljas från snabb/huvudmenyn.

En fullständig kalibrering tar ca 3 minuter och omfattar ändlägeskalibrering, autotuning, läckagetest och kontroll av rörelsehastigheten. Starta den automatiska kalibreringen genom att välja **Autokalibr** och därefter besvara de frågor som visas, genom att trycka **OK** eller respektive pil. Menyn beskrivs på nästa sida.

Vid fel under kalibrering kan felmeddelanden visas enligt följande:

### Utebliven rörelse/tryck ESC för att avbryta

Utebliven rörelse pga t ex felkopplad luft\*. Omstart av kalibreringssekvensen krävs efter korrigerig.

### Felställd Pot/tryck ESC för att avbryta

Potentiometern har ställts in i ett felaktigt läge. Inställning beskrivs på sidan 40. Vid avbrott krävs omstart av kalibreringssekvensen efter korrigerig.

### Luftläckage/ tryck ESC för att avbryta OK = fortsatt

Ett luftläckage har upptäckts. Vid avbrott krävs omstart av kalibreringssekvensen efter korrigerig.

### Första start med Profibus

Anslut insignalen till plint 1 och 2, följ instruktion i manualen. Ändra adressen i menyn INSTÄLLN, App.data - App.data, Profibus från 126 till ett tal vilket som helst mellan 1 och 125. Använd aldrig samma nummer till två enheter.

Mata in i *failsafe* mod det värde dit lägesregulatorn skall gå i händelse av signalbortfall.

Kalibrera enheten

GSD filer finns på [www.pmv.nu](http://www.pmv.nu)

### Första start med Foundation Fieldbus

Anslut insignalen till plint 1 och 2, följ instruktion i manualen.

Kalibrera enheten

DD sym, CF filer finns på [www.pmv.nu](http://www.pmv.nu)


\* Är donet av större modell så kan justering av storlek krävas i meny: INSTÄLLN - DON - Donstorlek-, där det finns fyra val, liten, medel, stor eller XL. Se sid 25.



Menyns innehåll framgår av bilden på nästa sida, och de olika menytexterna beskrivs nedan:

Autokalibr

Starta Kal

Autotuning och kalibrering av ändlägen  
Startar tuning. Under kalibreringen visas frågor/uppmaningar på displayen. Välj typ av rörelse, funktion etc med  och bekräfta med **OK**, enligt schema på nästa sida.

Ersätt tid värde? **OK?**



Varnar för att tidigare inställda värden kommer att förloaras (ej vid första autotuning).

Don? vridande

Väljs vid roterande ställdon.

Don? Linjär

Väljs vid linjärt ställdon.

Don enkelverkande

Välj enkelverkande.

Don dubbelverkande

Välj dubbelverkande.

Riktning? direkt

Väljs vid direkt funktion.

Riktning? omvänd

Väljs vid omvänd funktion.

Driftsläge? Tryck **OK**

Kalibrering klar. Tryck **OK** för att sätta lägesregulatorn i funktion.

(Om ESC trycks in ställs lägesregulatorn i läge Urkopplad, men kalibreringen behålls.

RörelseKal

Starta kal

Kalibrering av ändlägen

Startar ändlägeskalibrering.

Ersätt tid värde? **OK?**

Varnar för att tidigare inställda värden kommer att förloras. Bekräfta med **OK**. *Kalibreringssekvensen startar.*

Driftsläge? Tryck **OK**

Kalibrering klar. Tryck **OK** för att sätta lägesregulatorn i funktion.

(Om ESC trycks in ställs lägesregulatorn i läge Urkopplad, men kalibreringen behålls.

Prestanda

Normal

Inställning av förstärkning

100% förstärkning.

50%, 25% , 12%,

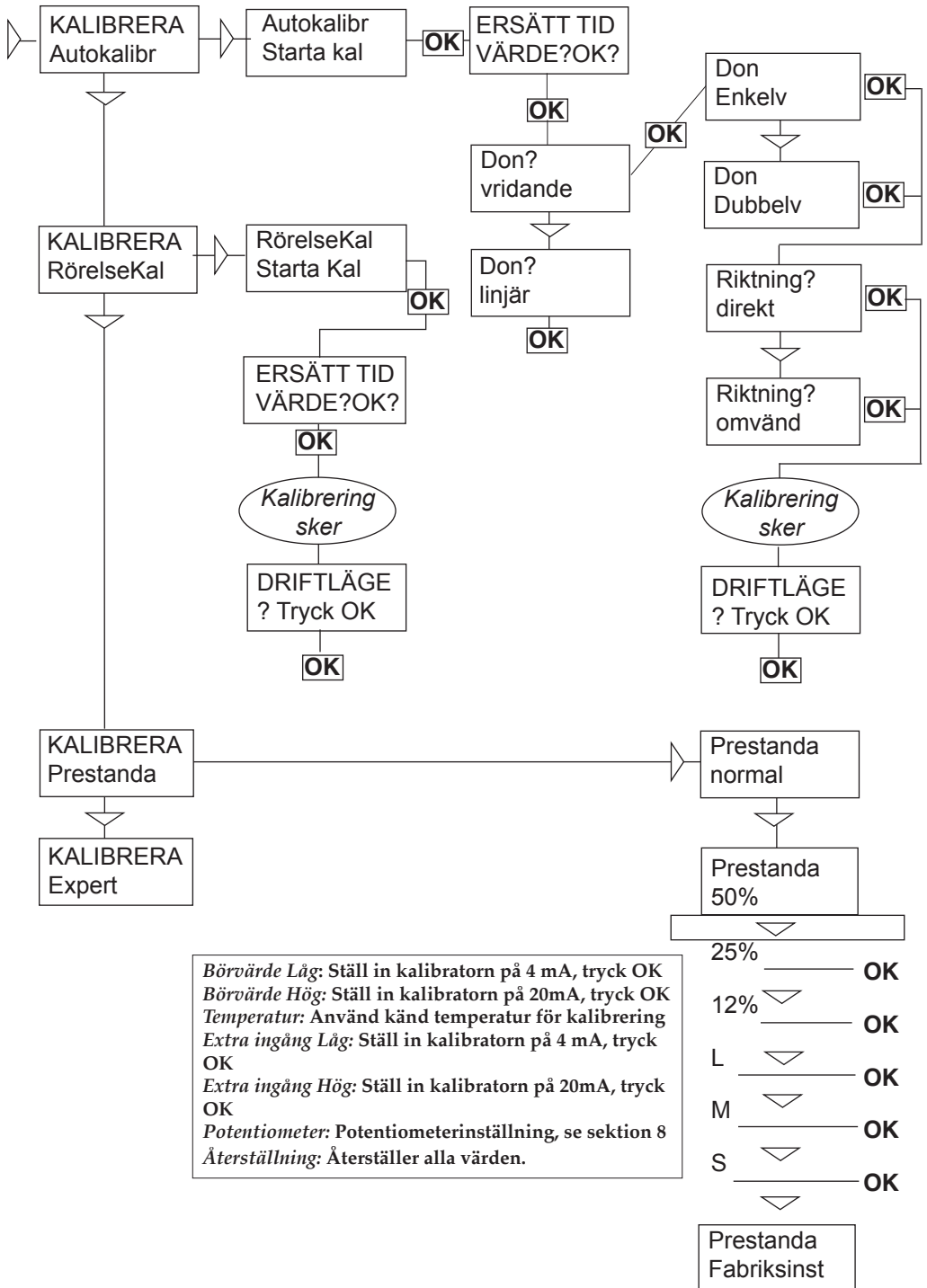
Möjlighet att välja lägre förstärkning i steg.

Förinst , L, M, S

Förinställda värden för L, M, och S ställdon

Återställer alla värden till av fabriken förinställda. **Skall endast göras av auktoriserad personal.**

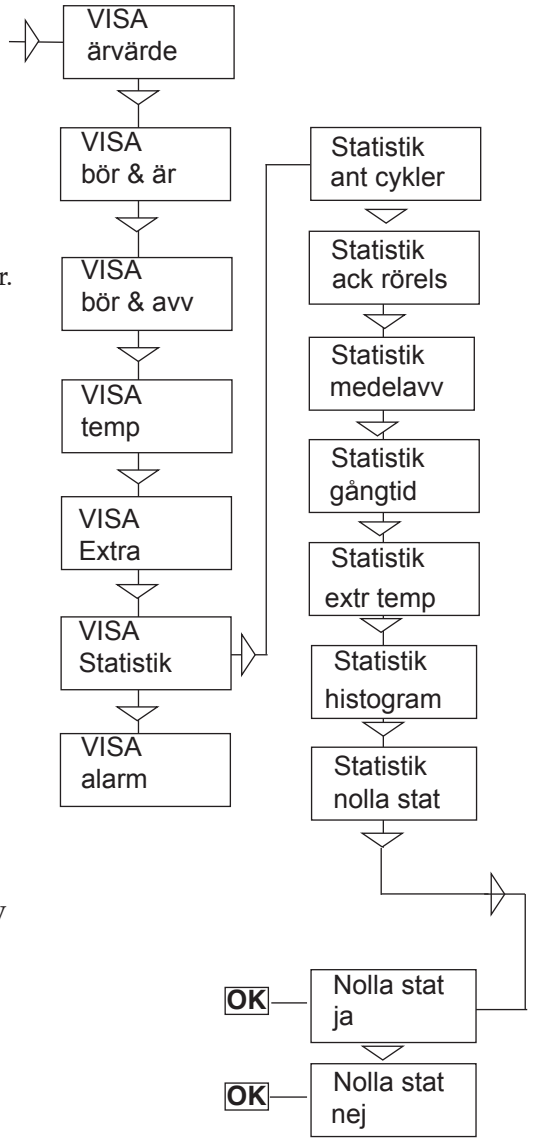
OBS Ursprunglig PID kommer alltid att visas i displayen.



**Börvärde Låg:** Ställ in kalibratorn på 4 mA, tryck OK  
**Börvärde Hög:** Ställ in kalibratorn på 20mA, tryck OK  
**Temperatur:** Använd känd temperatur för kalibrering  
**Extra ingång Låg:** Ställ in kalibratorn på 4 mA, tryck OK  
**Extra ingång Hög:** Ställ in kalibratorn på 20mA, tryck OK  
**Potentiometer:** Potentiometerinställning, se sektion 8  
**Återställning:** Återställer alla värden.

# SNABBMENY

- ärvärde**      Visar aktuellt ärvärde.
- bör&är**      Visar aktuellt börvärde och ärvärde.
- bör&avv**      Visar aktuellt börvärde och avvikelse.
- temp**          Visar aktuell temperatur.
- Aux**          Visar extern insignal
- Statistik**
- ant cykler**      Visar antalet cykler.
- ack rörels**      Visar sammanlagd rörelse.
- medel avv**      Visar sammanlagd avvikelse i %.
- gångtid**        Visar sammanlagd gångtid
- extr temp**      Visar lägsta/högsta omgivningstemperatur
- histogram**      Visar läge och tid för PV
- alarm**        Visar utlöst larm





**Man/auto-menyn används för att ställa om mellan manuell och automatisk funktion.**

Menyns innehåll framgår av bilden till höger, och de olika texterna beskrivs nedan:



#### **AUT, OK= MAN**

Lägesregulatorn inställd för automatisk funktion

#### **MAN, OK= AUT**

Lägesregulatorn inställd på manuell funktion

Vid omställning mellan **MAN** och **AUT** måste **OK**-knappen hållas intryckt 3 sekunder.

I läge **MAN** kan värdet för År-värdet ändras med knapparna  $\blacktriangle$   $\blacktriangledown$ , som ökar/minskar värdet stegvis. Värdet kan även ändras på samma sätt som övriga parametervärden, enligt beskrivningen på sidan 17.

### **Övriga funktioner i manuellt läge**

Genom att trycka  $\blacktriangle$  och **OK** samtidigt öppnar man C+ helt.

Genom att trycka  $\blacktriangledown$  och **OK** samtidigt öppnar man C- helt.

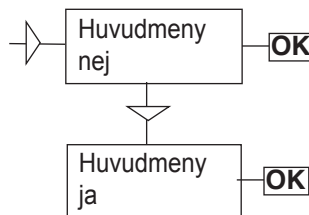
Genom att trycka  $\blacktriangle$   $\blacktriangledown$  och **OK** samtidigt öppnar man C+ och C- helt, för renblåsning.



**BYT MENY** används för val mellan snabbmeny och huvudmeny.

Menyns innehåll framgår av bilden till höger, och de olika texterna beskrivs nedan:

- Ja** Huvudmeny inställd.
- Nej** Snabbmeny inställd.



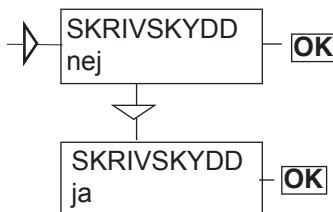
Huvudumenumyn kan spärras med ett lösenord, se sid 27.



**Skrivskydds-menyn** används för att skydda viktiga inställningar.

Menyns innehåll framgår av bilden till höger, och de olika texterna beskrivs nedan:

- Nej** Inskrivna värden ej skrivskyddade. Unprotected indikeras i displayens nedre vänstra hörn.
- Ja** Inskrivna värden är skrivskyddade. Lösenord krävs för ändring till Nej (om lösenord lagts in i menyn INSTÄLLN).



Vid ändring från **ja** till **nej** måste knappen **OK** hållas in tryckt 3 sekunder.

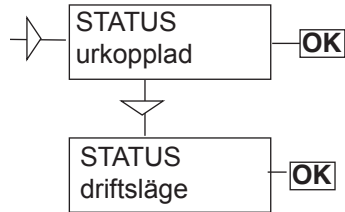


Status-menyn används för att välja om lägesregulatorn ska vara i drift eller ej

Menyns innehåll framgår av bilden till höger, och de olika texterna beskrivs nedan:

**Urkopplad**      Ej i drift. Indikator i displayens övre vänstra hörn blinkar.

**Driftsläge**      I drift. Ändring av kritiska parametrar kan ej göras.



Vid byte mellan **driftslägena** måste **OK** hållas intryckt 3 sekunder.



Inställningsmenyn används för diverse inställningar.

Menyns innehåll framgår av bilden på nästa sida, och de olika texterna beskrivs nedan:

<b>Don</b>	Typ av ställdon	<b>Donstorlek</b>	Tid
<b>Vridande</b>	Vridande ställdon.	Litet (S)	10 sek
<b>Linjär</b>	Linjärt ställdon.	Medium (M)	25 sek
<b>Hävarm</b>	Endast vid linjärt ställdon.	Stort (L)	60 sek
<b>Arm Slaglängd</b>	Inställning av slaglängd för korrekt visning på display.	Texas	180 sek
<b>Arm kal</b>	Kalibrering av lägen för korrekt visning på display.		

**Riktning**  
**direkt** Direkt funktion (ökande signal öppnar). Indikator/spindel vrids moturs.  
**omvänd** Omvänd funktion.

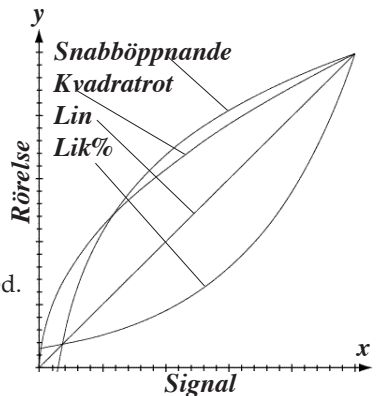
**Karaktär**  
**linjär** Kurvor som anger förhållandet mellan insignal och läge.

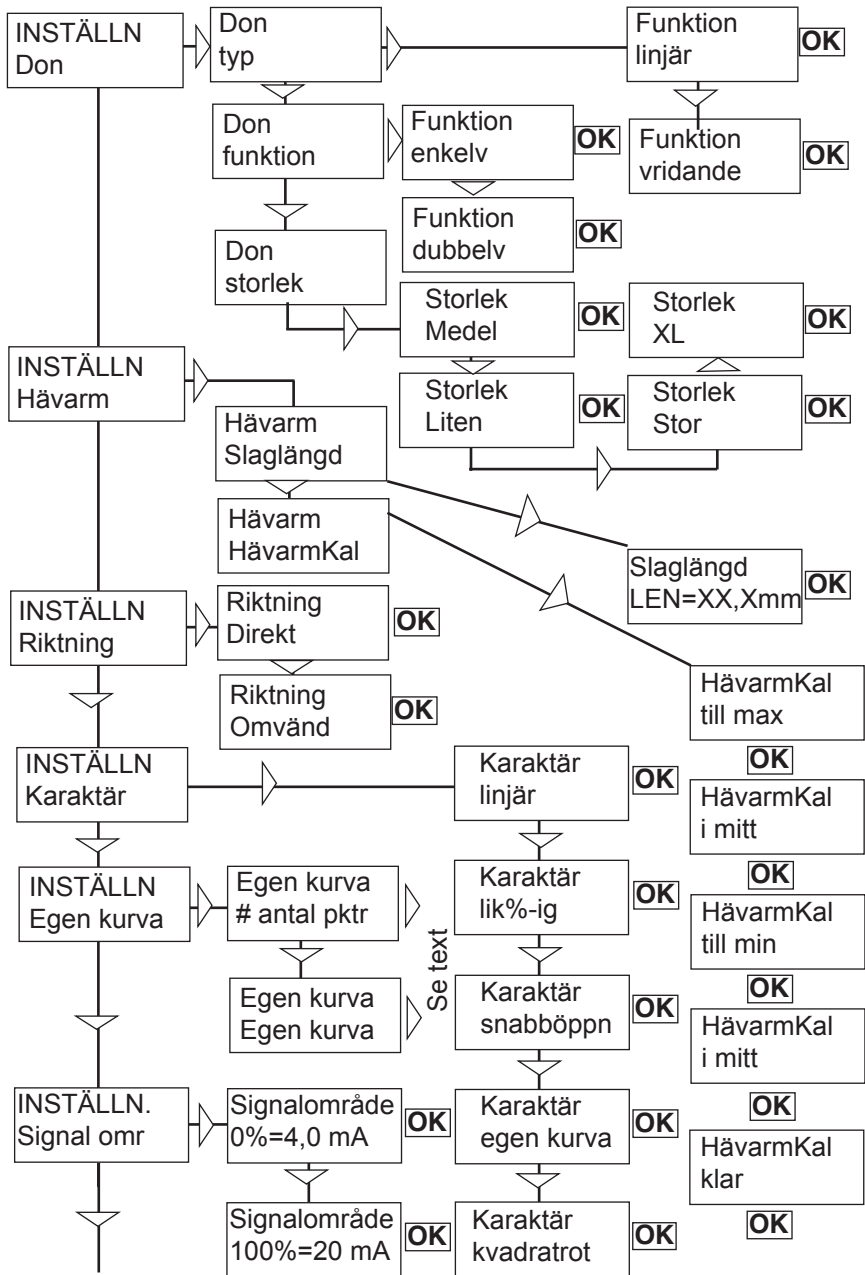
**lik %-ig**  
**snabböppn**  
**kvadratrot** — Se diagram!

**Egen kurva** Skapa egen kurva.

**Egen kurva**  
**Antal pkr** Ange antal punkter (3, 5, 9,17 eller 33 st)  
**Egen kurva** Mata in värden i X- och Y-led.

**RörelseOmr**  
**0%=4,0 mA**  
**100%=20,0 mA** Möjlighet att välja vilka insignalvärden som ska motsvara 0% respektive 100% rörelse. Exempel på inställningar:  
4 mA=0%, 12 mA=100%, 12 mA=0%, 20 mA=100%.





Anm: "INSTÄLLNING Hävarm" visas endast då linjärt don valts.

## RörelseOmr

0%=0,0%

Sätt 0%

100%=100,0%

Sätt 100%

## Rörel.Ktrl

Sätt låg

Sätt hög

Värden

## Lösenord

Huvudmeny

Skrivskydd

Expert

Fabr. Inst

## Utseende

Språk

Enheter

Display

Startmeny

Orient.

Parametrer

## App.data

HW rew

SW rew

Förmåga

Hart

Profibus

Status

App ID

Tag

## Inställning av ändlägen

Välj **Urkopplad**. Ställ in procentvärde för önskat ändläge (t ex 3%), och tryck OK

Välj **Inkopplad**. Anslut kalibrator. Mata fram till önskat ändläge (0%) och tryck OK.

Välj **Urkopplad**. Ställ in procentvärde för önskat ändläge (t ex 97%), och tryck OK.

Välj **Inkopplad**. Anslut kalibrator. Mata fram till önskat ändläge (100%) och tryck OK.

Beteende vid inställt ändläge

Välj mellan Fri (går till mekaniskt stopp), Gräns (stannar vid inställt ändläge) och Cut off (går direkt till mekaniskt stopp vid inställt ändläge).

Som Sätt låg.

Välj läge för Cut off och Limit i respektive ändläge.

## Inställning av lösenord för olika funktioner.

Lösenord för tillgång till huvudmeny.

Lösenord för borttagande av skrivskydd.

Lösenord för tillgång till menyn Expert (TUNING).

Lösenord för återgång till de värden inställda vid leverans.

Som lösenord kan väljas tal mellan 0000 och 9999.

0000 = ingen lösenord krävs.

## Utseende på display mm

Val av menyspråk.

Val av måttenheter för:

Val av värde(n) som ska visas på display under drift. Återgång till detta värde sker 10 minuter efter det att en någon ändring gjorts.

Start i snabbmeny eller huvudmeny.

Textens orientering på displayen.

Visning av reglerparametrar som P, I, D eller K, Ti, Td.

Allmänna parametrar.

Meny innehållande HART-parametrar. Kan läsas på display, konfigurerbara med HHC

Indikerar status

**Adress**

1-126

Serienummer

**Descriptor**

ID beskrivning

Tilldelad ID,

**Failsafe**

Värde=förbestämt läge

Tid=inställd tid + 10 sek

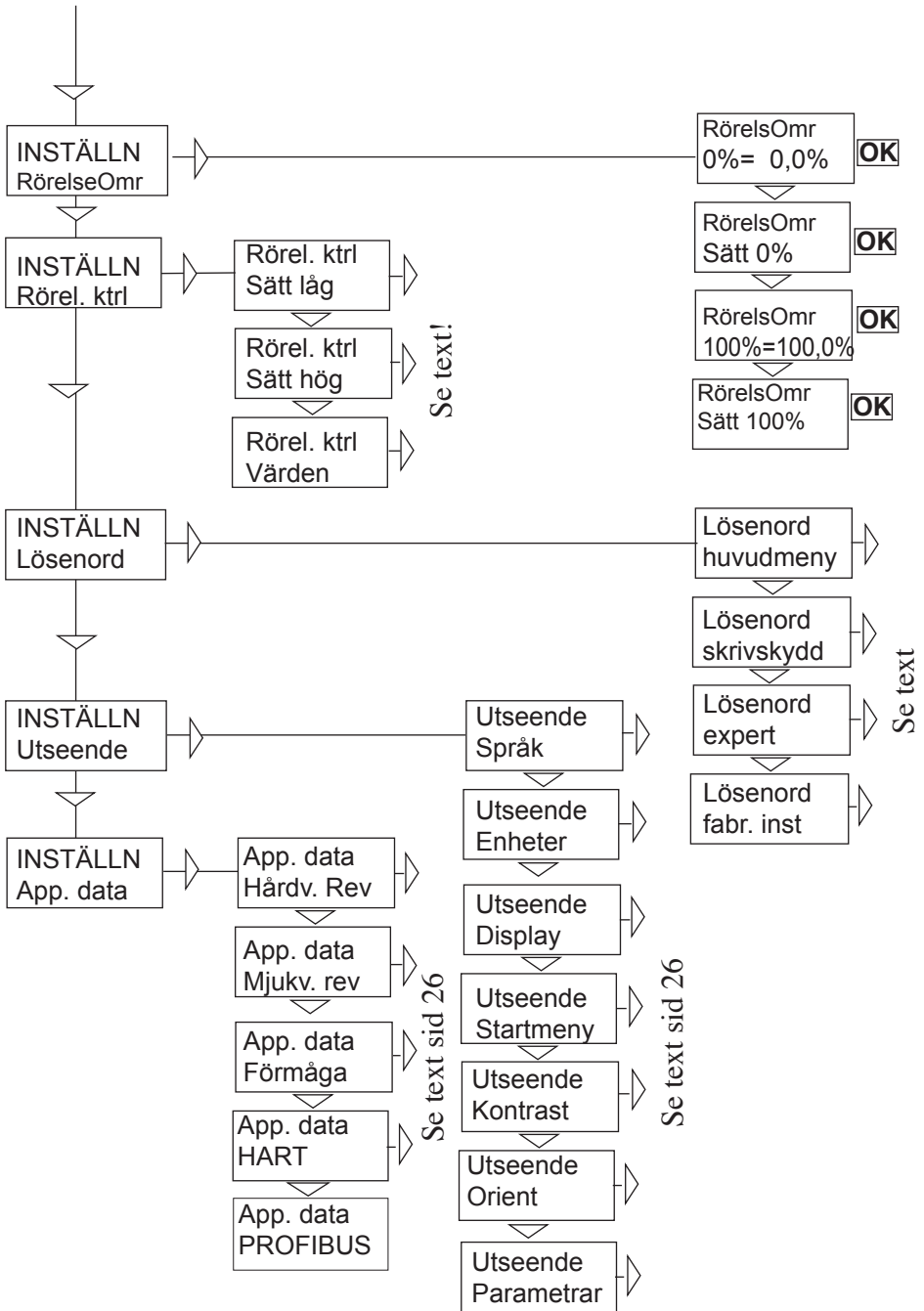
innan rörelse

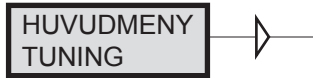
Ventilfunk=failsafe(förbest.

läge) eller senaste värde

(nuvarande läge)

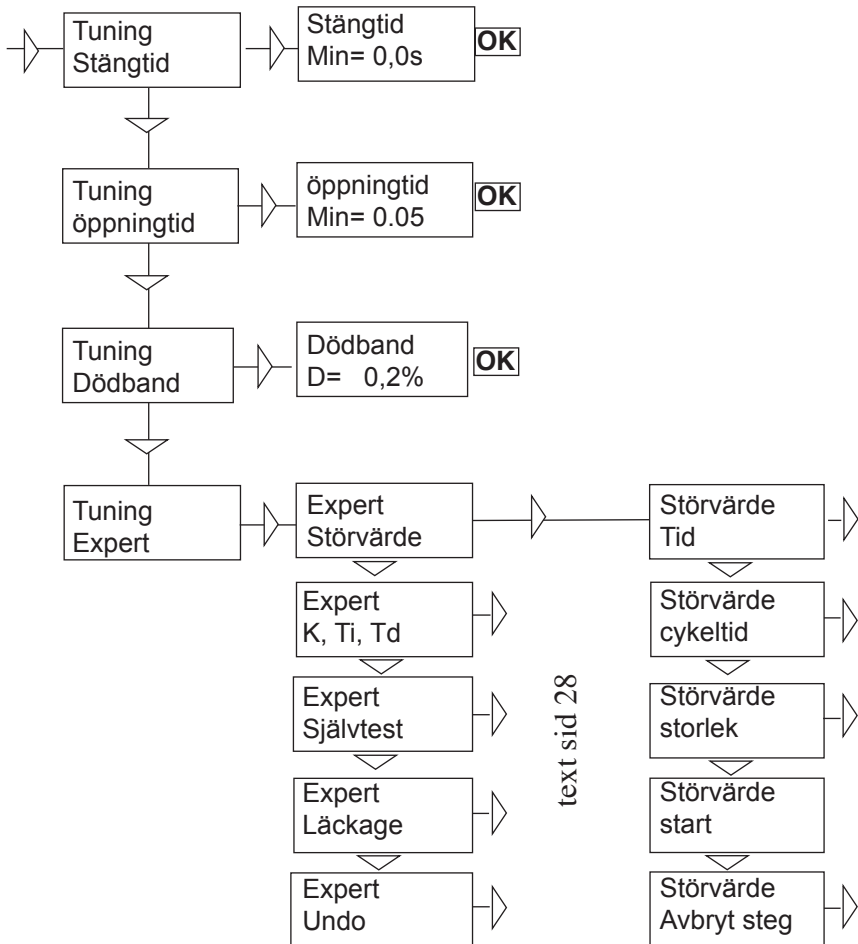
Alarm ut=On/Off





Menyns innehåll framgår av bilden på nästa sida, och de olika texterna beskrivs nedan:

<u>Stängtid</u>	<u>Minsta tid från full öppning till stängning.</u>
<u>Öppningstid</u>	<u>Minsta tid från stängd till full öppning.</u>
<u>Dödband</u>	<u>Inställning av dödband. Min 0,2%.</u>
<u>Expert</u>	<u>Avancerad inställning</u>
Störvärde	Testhjälpmedel för kontroll av funktionen. Överlagrar en fyrkantsignal på börvärdet.
K, Ti, Td	Inställning av K, Ti, och Td-parametrarna.
Självtest	Test av processor, potentiometer etc.
Läckage	Upptäckt luftläckage kan vara i anslutningar, lägesregulator eller don.
Undo	Det går att läsa de senaste 20 ändringarna.



text sid 28

Se text sid 28

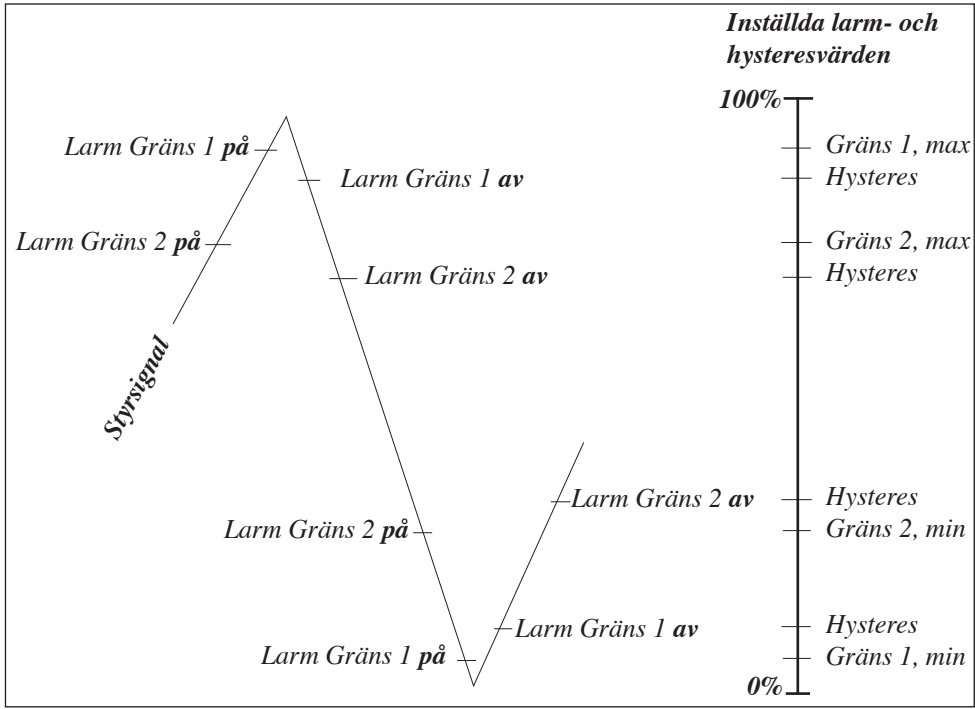
**HUVUDMENY**  
**LARM**

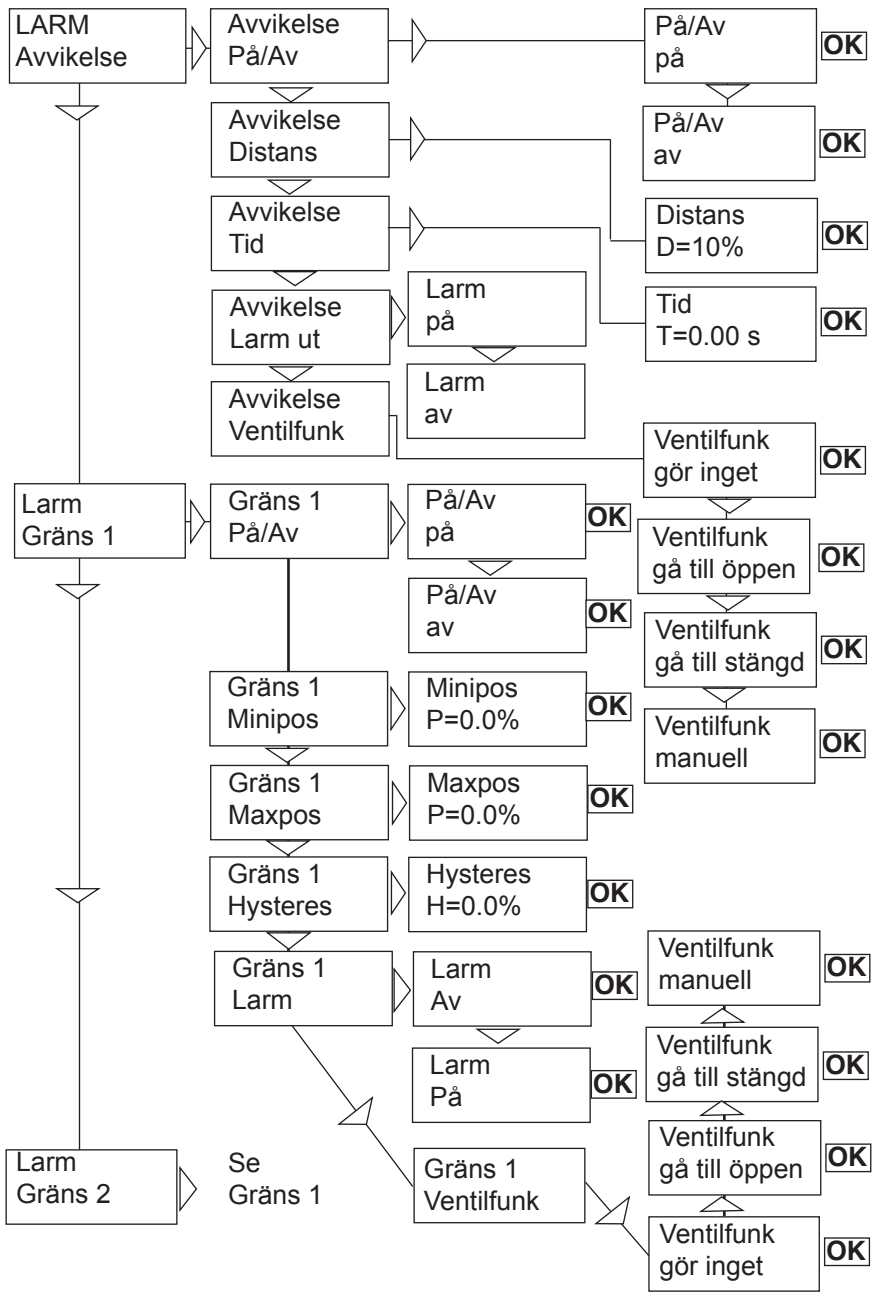
**Menyns innehåll framgår av bilden på följande sida, och de olika texterna beskrivs nedan:**

- Avvikelse            Alarm vid avvikelser.
- På/Av**                Alarm på/ av.
- Distans**              Tolererad avvikelse innan larm.
- Tid**                    Tolererad avvikelse tid innan larm.
- Alarm ut**             Val av På/ Av ger utsignal på plintar 13 och 14
- Ventilfunk**           Ventilens beteende vid larm.

- Gräns 1                Larm över/under viss nivå.
  - På/Av**                Alarm på/ av.
  - Minipos**              Inställning av önskad minposition.
  - Maxpos**              Inställning av önskad maxposition.
  - Hysteres**            Önskad hysteres.
  - Alarm På**            Val av På/ Av ger utsignal på plintar 13 och 14
  - Ventilfunk**           Ventilens beteende vid larm
- } — Se diagram nedan!

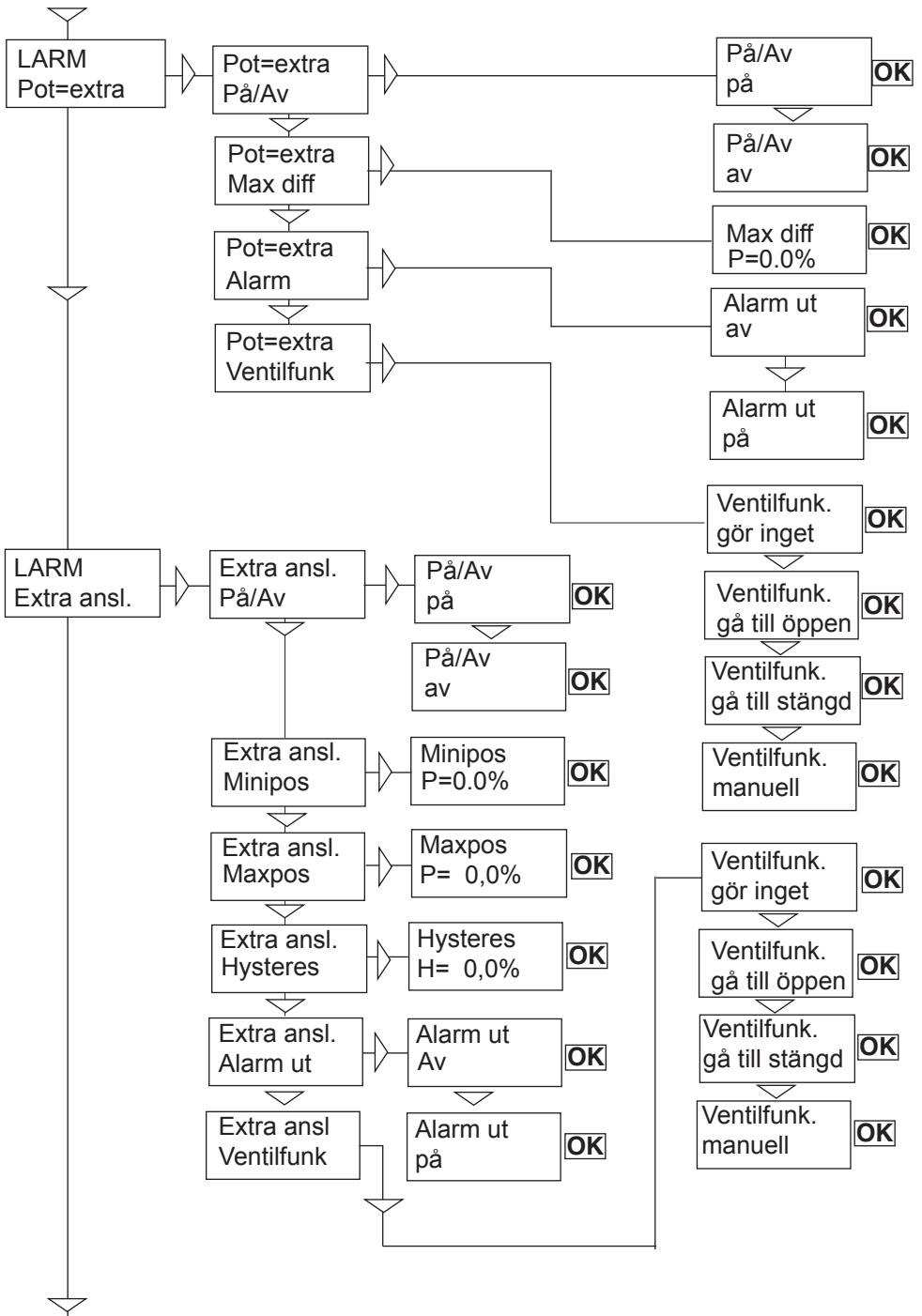
**Gräns 2**                Se Gräns 1







<b><u>Pot=Extra</u></b>	<u>Extern potentiometer.</u>	
<b>På/AV</b>	Funktion på/av.	
<b>Max diff</b>	Maximalt tillåten avvikelse mellan inbyggd och extern potentiometer.	
<b>Alarm ut</b>	Val av På/Av ger utsignal på plintar 13 och 14	
<b>Ventilfunkt</b>	Ventilens beteende vid larm.	
<b><u>Extra ansl.</u></b>	<u>Extern insignal 4-20 mA.</u>	
<b>På/Av</b>	Alarm på/av.	Funktion som Limit 1 och 2 Se diagram på föregående sida!
<b>Minipos</b>	Inställning av önskad minposition.	
<b>Maxpos</b>	Inställning av önskad maxposition.	
<b>Hysteres</b>	Önskad hysteres.	
<b>Ventilfunkt</b>	Ventilens beteende vid larm	



<u>Temp</u>	<u>Larm baserade på temperatur.</u>
På/Av	Temperaturlarm på/av.
Låg temp	Inställning av temperatur.
Hög temp	Inställning av temperatur.
Hysteres	Tillåten hysteres.
Larm ut	Val ON/OFF ger kontakt på terminalerna 13 och 14
Ventilfunk	Ventilens beteende vid larm, se nedan!

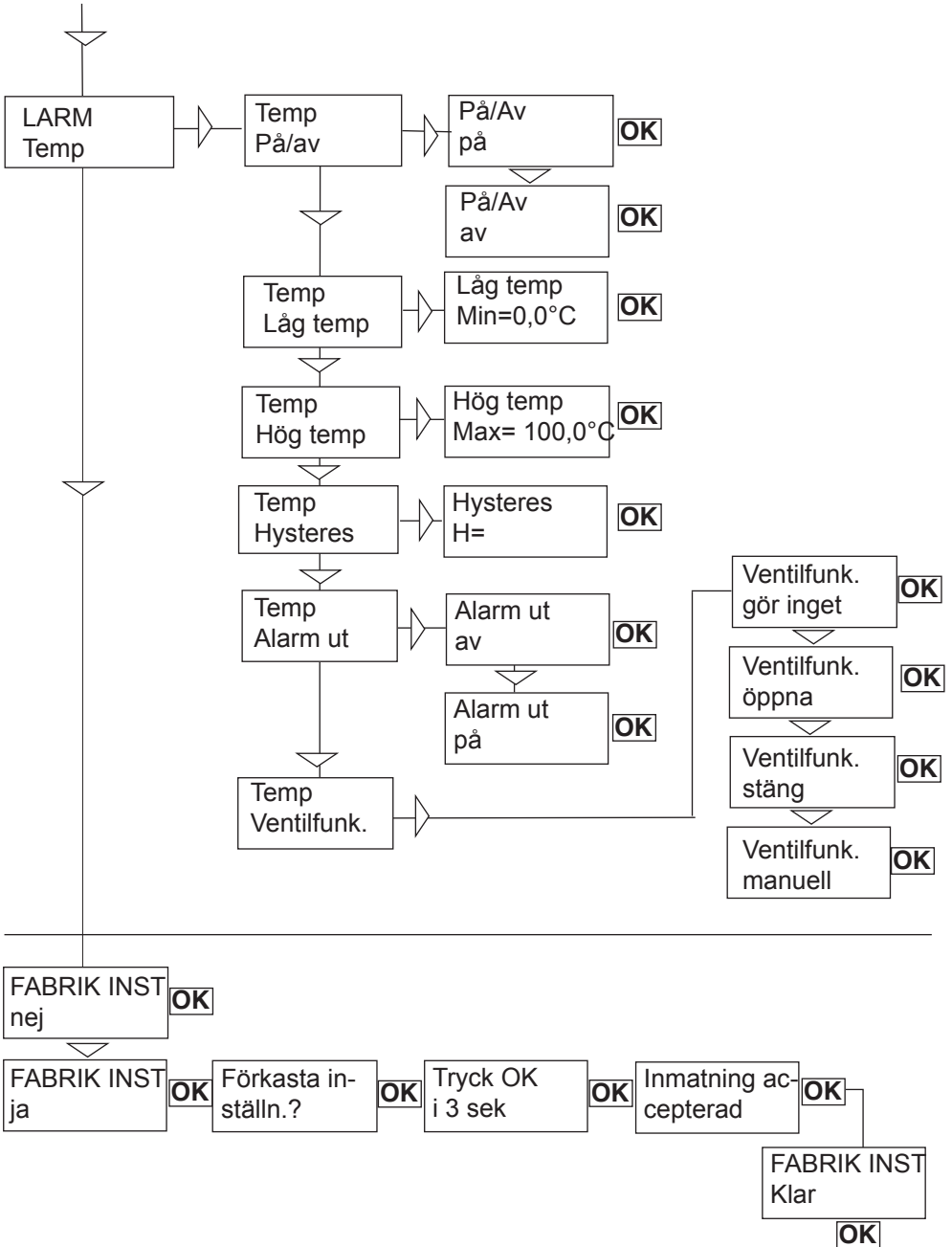
## Ventilfunk

<b>Gör inget</b>	Enbart larm ges. Driften påverkas ej.
<b>Gå till öppen</b>	C+ ger fullt tryck och ventilen går till helt öppet läge, och lägesregulatorn ställs i läge Man.
<b>Gå till stäng</b>	C- ger fullt tryck och ventilen går till helt stängt läge, och lägesregulatorn ställs i läge Man.
<b>Manuell</b>	Ventilen stannar i sitt läge, och lägesregulatorn ställs i läge Man.



Menyns innehåll framgår av bilden på nästa sida, och funktionen beskrivs nedan:

Med hjälp av menyn **Fabrik inst.** kan återställning göras till de värden som var inställda vid leveransen. Värden från kalibrering och annan inställning förloras.



VISA					ärvärde
MAN/AUTO	AUT, OK=MAN	MAN, OK=AUT	normal	bör&är	
KALIBRERA	Autokal		50%	temp	ant cykler
	Rörelsekal		25%	extra ing	acc rörelse
	Prestanda		12%	statistik	medelav
	Expertkal		förinst. L	larm	gångtid
BYT MENY	Snabbmeny	börvärde	förinst. M		extr temp
	Huvudmeny	tryck	förinst. S		histogram
		temp	fabriksinst		återstat
SKRIVSKYDD	nej				
	ja	Skriv kod			
		givare			
		pot			
		hel återställn			
STATUS	Urkopplad				
	Driftläge				
INSTÄLLNING	Don	Typ	Vridande	liten	
		Funktion	Linjär	medel	
		Storlek	enkeltv	stor	
			dubbeltv	XL	
	Hävvarm		Slaglängd		linjär
			HävvarmKal		lik%ig
	Riktning			direkt	snabböppn
	Karaktär			omvänd	egen kurva
	Egenkurva		Ant.pktr		kvadratrot
	Signalomr	0%=4 mA	Egenkurva		0%=
	Rörelseomr	100%=20 mA			Sätt 0%
	Rörelse ktri	Sätt låg	fri	Cutoff låg	100%=
		Sätt hög	cutoff*	Cutoff hög	Sätt 100%
		Värden	begränsad	Mingräs	
				Maxgräs	
	Lösenord				huvudmeny
	Utseende	Språk	english		skrivskydd
			svenska		expert
			deutch	procent	fabriksinst
			francals	mA	
			italiano	mm	
			espanol	cm	
				tum	
		Enheter	Börvärde	grader	
			Ärvärde	grader	Bar
			Tryck		Psi
			Temp		Kpa
			Extra ing		Grad C
					Grad F
					Kelvin
			procent		ärvärde*
			mA		bör&ärv
		Display			Meddelande
		Startmeny		Senaste värde	Tag
		Kontrast	justera	Snabbmeny	Beskrivning
		Orient.	normal	Huvudmeny	Datum
		Parametrar	omvänd		App.id
			PID		Poll adr
			X, Ti, Td		Seriern
	Apparatdata				Hårdv rev
					Mjukv rev
					Förmåga
					HART
					Univkommo
					Spec.kommo
					Profibus
TUNING	Stängtid	Störvärde	tid		Status
	Öppn.tid	PID param	cykeltid		Apparat id
	Dödband	Självtest	storlek	på/av	Adress
	Expert	Läckage	start	distans	Tag
		Ångra	avbr.steg	tid	Beskrivning
				larm ut	Datum
LARM	Avvikelse			Ventilfunk	Failsafe
					Larm ut
	Gräns 1	på/av			Fieldbus
	Gräns 2	Max diff			Status
		Larm ut			Nodadress
		Ventilfunk	på/av		Tag
			minpos		Beskrivning
	Pot=Extra		maxpos	på/av	Datum
			hysteres	lågtemp	Sim.bygel
	Extra ing		larm ut	högtemp	
	Temp		ventilfunk	hysteres	
				larm ut	
				ventilfunk	
FABRIKSINST	nej				
	ja				

## 8. Underhåll/service

På följande sidor beskrivs demontering och montering av lägesregulatorns olika delar, som kan krävas vid service, byten av kretskort mm.

Läs säkerhetsföreskrifterna på sidan 3 innan arbete med lägesregulatorn påbörjas.

Det är mycket viktigt att hålla rent vid arbete med lägesregulatorn. Föroreningar i luftkanalerna leder ofelbart till driftstörning. Ta ej isär enheten mer än vad som anges här.

Ventilblocket går ej att ta isär utan att dess funktion förstörs.

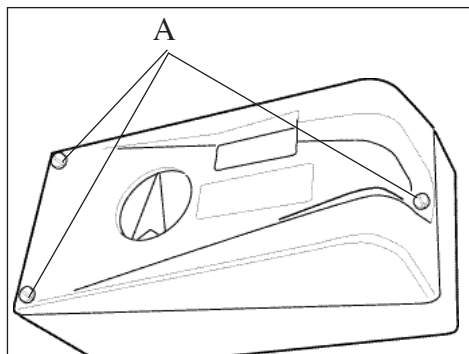
Arbetsplatsen måste vara ESD-skyddad innan arbetet påbörjas.



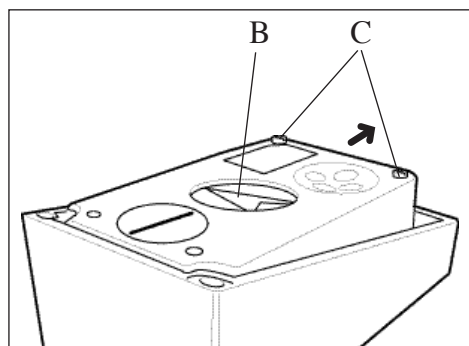
Stäng alltid av luft- och strömmatning ,innan arbetet påbörjas!

### Borttagning av lock och innerkåpa

- Lossa skruvarna A och lyft av locket.



- Lossa visaren B genom att dra den uppåt.
- Lossa skruvarna C, dra innerkåpan något i pilens riktning och ta av kåpan.

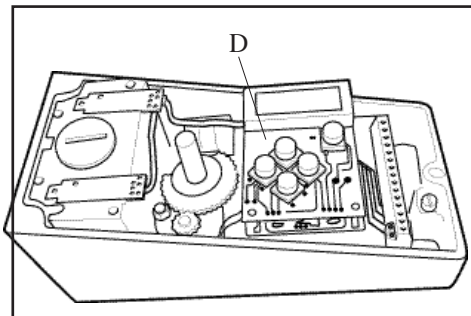


## Kretskort

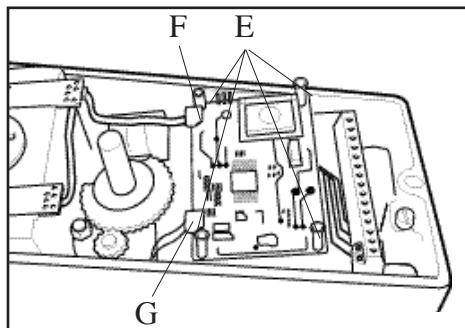


Stäng av strömmatningen innan arbetet påbörjas.

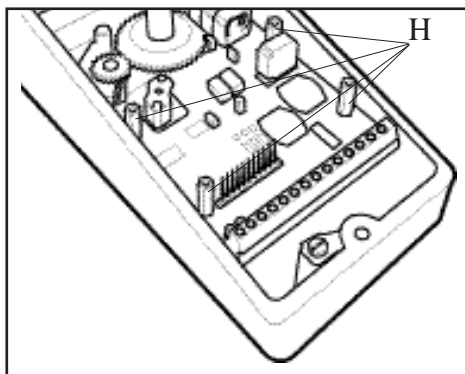
- Lyft bort displaykortet D.



- Skruva loss distanserna E, lossa kabelanslutningarna F och G, och lyft upp processorkortet.



- Ta bort plintkortet genom att skruva bort distanserna H.

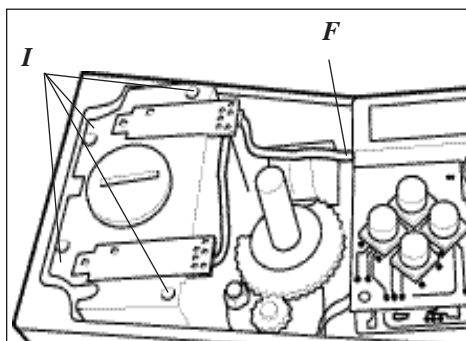


## Ventilblock

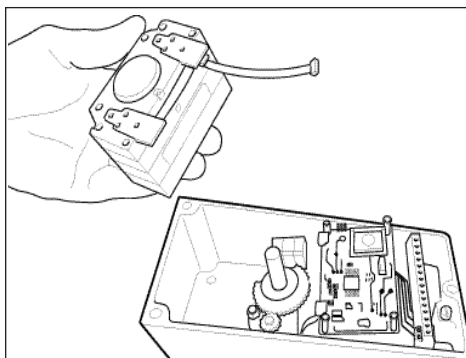


Stäng av ström- och luftmatning innan arbetet påbörjas.

- Lossa kontakten F från processor-kortet.
- Skruva bort de fyra skruvarna I.



- Lyft ut ventilblocket.  
Ta inte isär ventilblocket.
- Vid installation av blocket täta med Loctite 222 och efterdra skruvarna med 1.4 Nm

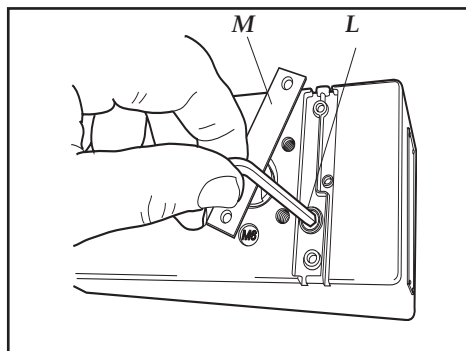


## Ljuddämpare

Under plåten M kan en ljuddämpare monteras. (Tillval)  
Kontakta Palmstiernas.

## Spindeladapter

Spindeladaptern kan enkelt bytas för att D3 skall passa på de flesta don typer  
Se sid 9



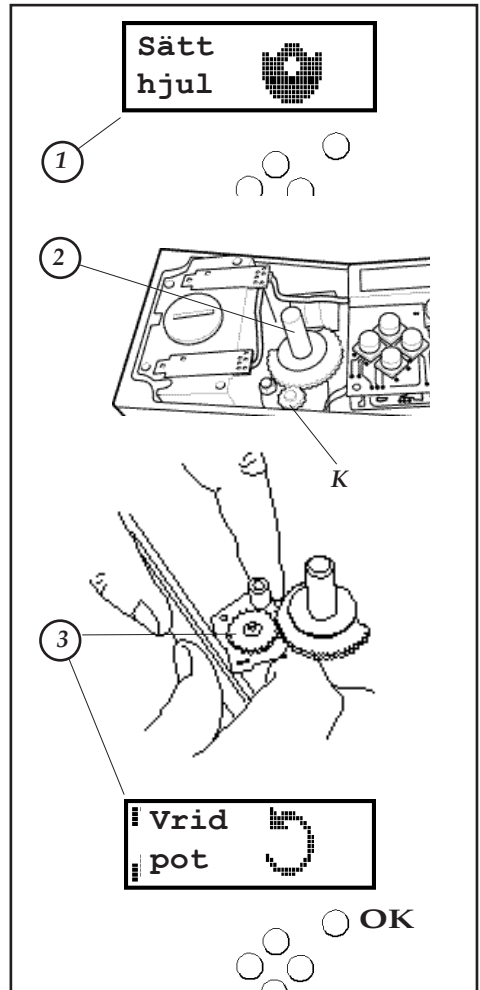


## Potentiometer

**Fjäderbelastad potentiometer för 90° och 270°** . Den fjäderbelastade potentiometern **K** kan lossas från kugghjulet för utbyte eller kalibrering.

Om potentiometern byts ut eller om inställningen ändras så måste den kalibreras.

- Välj menyn Kalibrera-Expert kal-Pot-sätt hjul. Displayen visar sätt hjul (1).
- Vrid spindeln (2) medurs till ändläge och tryck OK. Vrid moturs till ändläge och tryck OK.
- Kugga ur potentiometern (3) och vrid den enligt displayens anvisning till dess OK visas. Tryck OK.

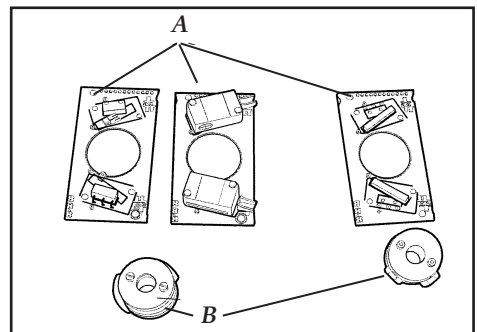


## Återföringskort

Komponenterna för signalåterföring är kretskort A, kamsats B och skruvar.

Det finns 4 olika kretskortutföranden:

- med mekaniska brytare, SPDT
- med Namurbrytare, DIN 19234
- med proximity brytare (magnetgivare)
- med enbart återföringsgivare



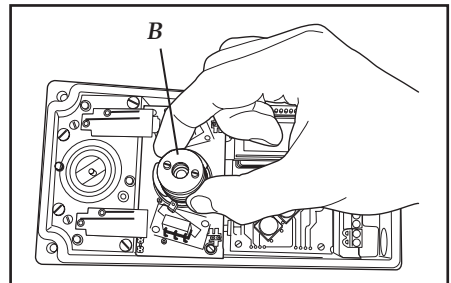
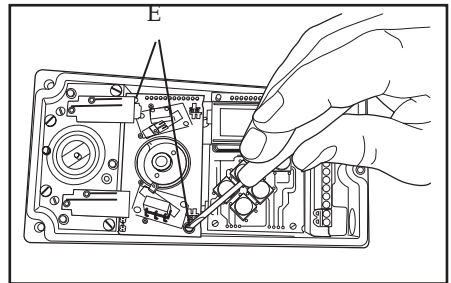
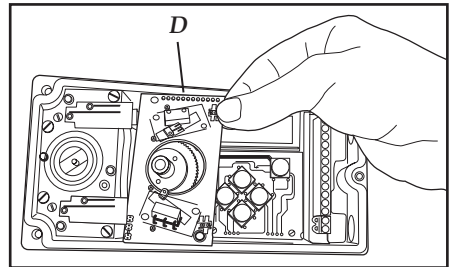
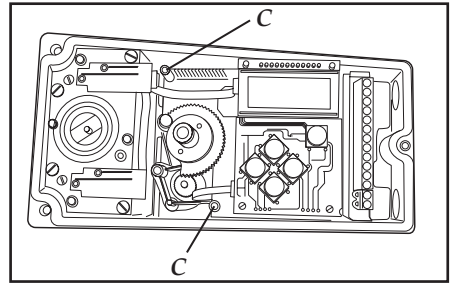
## Installera återföringskort



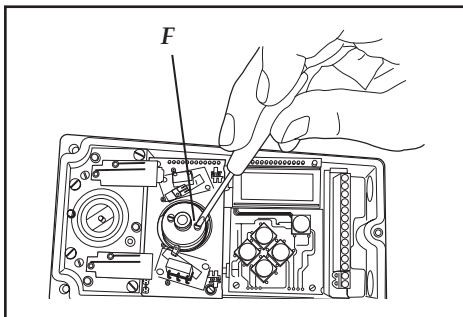
**Varning!** Stäng av spänning och luftmatning före installation.

Viktigt att veta när det gäller egensäkra D3: Kretskort får INTE monteras uti i fält av köpare. FM, CSA och ATEX certifikat gäller endast när kort monteraras av tillverkaren.

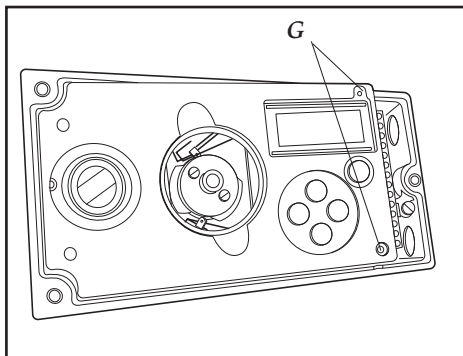
- Tag bort lock, indikator och inre locket enligt beskrivning på sida 37.
- Kontrollera att båda distanserna C är på plats.
- Montera noggrant kretskortet på dess plats. Pinnarna D på moderkortet skall passa i kretskortets anslutningsplintar. Säkerställ att återföringskortet är rätt anslutet.
- Säkra kretskortet med bifogade skruvar
- **F** Montera kamsatsen B på axeln och tryck ned det till sitt läge. Var noga med att inte skada eventuella microbrytare som kan vara monterade på kortet.



- Dra till skruvarna **F**, på kamsatsen. Dra inte till för hårt. Kammarna skall kunna röras i förhållande till varandra.

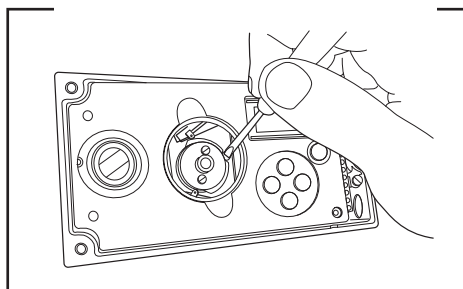


- Montera inre locket och fäst med skruvarna, **G**.



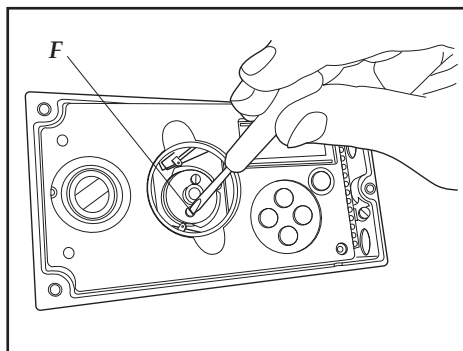
- Anslut ledningarna för återförings-signalen till plintarna enligt ritn på sid 43.

- Justera läget där brytarna skall påverkas genom att vrida kammarna med en skruvmejsel



- Dra åt skruvarna som håller kamsatsen på plats när kammarna är rätt inställda.

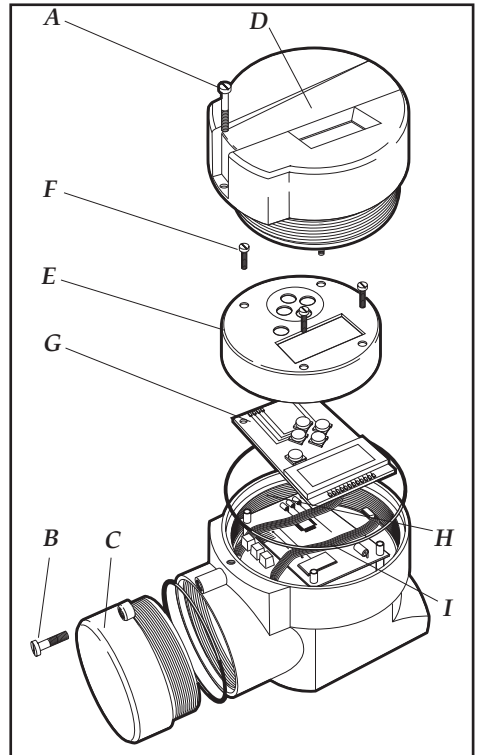
- Montera indikator och lock. Se nästa sida hur återföringsgivaren skall kalibreras.



Mikrobyte	DMA35M	Namnbyte	DMA35N	Proximitetsbyte	DMA35P	Ärföringskort	DMA35T	Mekaniska och proximitets byte	Namnbyte	
<p>Ärföringskort</p>	<p>Ärföringskort</p>	<p>Ärföringskort</p>	<p>Ärföringskort</p>	<p>Ärföringskort</p>	<p>Ärföringskort</p>	<p>Ärföringskort</p>	<p>Ärföringskort</p>	<p>Ärföringskort</p>	<p>Ärföringskort</p>	
<p>Ärföringskort</p> <p>Wiktigt att veta när det gäller ersätterna DS: Kammets Can Assembly, Skruvar Screws, PMA, CSA och ATEX certifierat gäller endast när bort monterats av tillverkaren.</p> <p><b>Kalibrering av 4-20 mA givaren</b>            Gå till monyans visus diagrammet. Använd en mA mätare i och läse av värdet som visas. Justera utgången med hjälp av Upp eller Ner knapparna till dess att mätaren visar 4 mA. Avsluta med tryck på OK.</p>	<p>WÄRTEN OCH SKRIVS</p> <p>SÄTTEN E</p> <p>SÄTTEN B</p>	<p>Ärföringskort</p> <p>När monteringen av mekaniska byte görs, ska först undan de båda bytarna, direkt monterats kammsäten och de båda skruvarna dras in, så mycket som behövs för att isärkomma tillräcklig utrymme för att installera de närliggande ärföringskorterna. Skruvarna ska installeras såsom att båda dras in för de båda skruvarna. Övre kammern skall påverkas bytare nr 2.</p> <p>För mera information se Kapitel 8, Ärföringskort</p>	<p>Ärföringskort</p> <p>MEKANISKA BYTARE</p> <p>Skruvar            3A 125 VAC2A 30            VAC</p> <p>NAMCUBBYTARE</p> <p>Strömbelastning            5.25 VDC</p> <p>Hysteres</p> <p>Temperatur            -20 till 85°C</p> <p>Typ            5V/25mA/20VDC/</p> <p>Timer            0.7 ms            0.1% DC            0.4 Ohm</p> <p>Konduktans            4-20 mA GIVARE</p> <p>Mätning            9.28 VDC</p> <p>Utspänning            4-20 mA            0.1%</p>	<p>Ärföringskort</p> <p>MEKANISKA BYTARE</p> <p>Skruvar            3A 125 VAC2A 30            VAC</p> <p>NAMCUBBYTARE</p> <p>Strömbelastning            5.25 VDC</p> <p>Hysteres</p> <p>Temperatur            -20 till 85°C</p> <p>Typ            5V/25mA/20VDC/</p> <p>Timer            0.7 ms            0.1% DC            0.4 Ohm</p> <p>Konduktans            4-20 mA GIVARE</p> <p>Mätning            9.28 VDC</p> <p>Utspänning            4-20 mA            0.1%</p>	<p>Ärföringskort</p> <p>MEKANISKA BYTARE</p> <p>Skruvar            3A 125 VAC2A 30            VAC</p> <p>NAMCUBBYTARE</p> <p>Strömbelastning            5.25 VDC</p> <p>Hysteres</p> <p>Temperatur            -20 till 85°C</p> <p>Typ            5V/25mA/20VDC/</p> <p>Timer            0.7 ms            0.1% DC            0.4 Ohm</p> <p>Konduktans            4-20 mA GIVARE</p> <p>Mätning            9.28 VDC</p> <p>Utspänning            4-20 mA            0.1%</p>	<p>Ärföringskort</p> <p>MEKANISKA BYTARE</p> <p>Skruvar            3A 125 VAC2A 30            VAC</p> <p>NAMCUBBYTARE</p> <p>Strömbelastning            5.25 VDC</p> <p>Hysteres</p> <p>Temperatur            -20 till 85°C</p> <p>Typ            5V/25mA/20VDC/</p> <p>Timer            0.7 ms            0.1% DC            0.4 Ohm</p> <p>Konduktans            4-20 mA GIVARE</p> <p>Mätning            9.28 VDC</p> <p>Utspänning            4-20 mA            0.1%</p>	<p>Ärföringskort</p> <p>MEKANISKA BYTARE</p> <p>Skruvar            3A 125 VAC2A 30            VAC</p> <p>NAMCUBBYTARE</p> <p>Strömbelastning            5.25 VDC</p> <p>Hysteres</p> <p>Temperatur            -20 till 85°C</p> <p>Typ            5V/25mA/20VDC/</p> <p>Timer            0.7 ms            0.1% DC            0.4 Ohm</p> <p>Konduktans            4-20 mA GIVARE</p> <p>Mätning            9.28 VDC</p> <p>Utspänning            4-20 mA            0.1%</p>	<p>Ärföringskort</p> <p>MEKANISKA BYTARE</p> <p>Skruvar            3A 125 VAC2A 30            VAC</p> <p>NAMCUBBYTARE</p> <p>Strömbelastning            5.25 VDC</p> <p>Hysteres</p> <p>Temperatur            -20 till 85°C</p> <p>Typ            5V/25mA/20VDC/</p> <p>Timer            0.7 ms            0.1% DC            0.4 Ohm</p> <p>Konduktans            4-20 mA GIVARE</p> <p>Mätning            9.28 VDC</p> <p>Utspänning            4-20 mA            0.1%</p>	<p>Ärföringskort</p> <p>MEKANISKA BYTARE</p> <p>Skruvar            3A 125 VAC2A 30            VAC</p> <p>NAMCUBBYTARE</p> <p>Strömbelastning            5.25 VDC</p> <p>Hysteres</p> <p>Temperatur            -20 till 85°C</p> <p>Typ            5V/25mA/20VDC/</p> <p>Timer            0.7 ms            0.1% DC            0.4 Ohm</p> <p>Konduktans            4-20 mA GIVARE</p> <p>Mätning            9.28 VDC</p> <p>Utspänning            4-20 mA            0.1%</p>	<p>Ärföringskort</p> <p>MEKANISKA BYTARE</p> <p>Skruvar            3A 125 VAC2A 30            VAC</p> <p>NAMCUBBYTARE</p> <p>Strömbelastning            5.25 VDC</p> <p>Hysteres</p> <p>Temperatur            -20 till 85°C</p> <p>Typ            5V/25mA/20VDC/</p> <p>Timer            0.7 ms            0.1% DC            0.4 Ohm</p> <p>Konduktans            4-20 mA GIVARE</p> <p>Mätning            9.28 VDC</p> <p>Utspänning            4-20 mA            0.1%</p>

## Demontera PMV D3 Ex

- Lossa skruvarna **A** och **B** och ta av locken **C** och **D**.
- Ta bort inre locket **E** med display efter att ha lossat skruvarna **F**.
- Tag försiktigt ur kretskortet med display och lossa anslutningarna **H** och **I**.

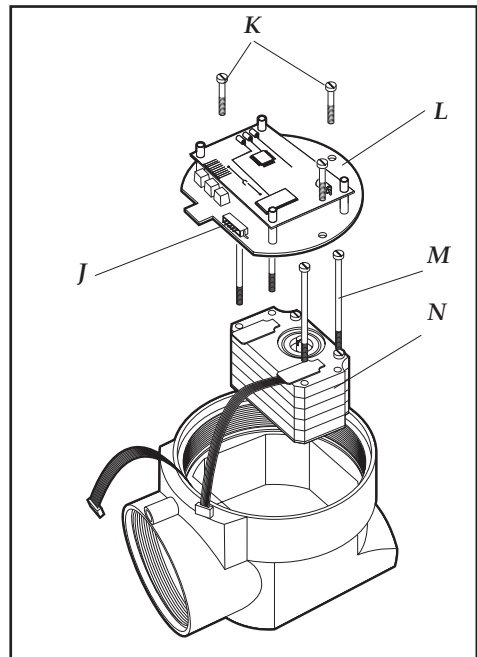


- Lossa bandkabeln från dess anslutning **J** på terminalkortet.

- Lossa de tre skruvarna **K**.

- Tag ur kretskortspaketet **L** som består av terminalkort och processorkort.

- Lossa och tag ur de fyra skruvarna **M** och lyft ur blocket **N**.



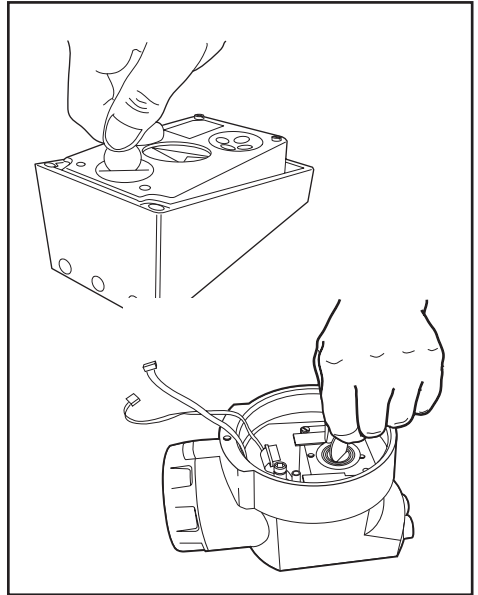
## Filterbyte, D3 and D3 Ex



Stäng av matningstrycket innan arbetet påbörjas.

Annars kan filtret okontrollerat blåsas ut ur lägesregulatorn och för-

- Tag bort filterlocket med hjälp av ett mynt av passande storlek.  
**OBS!** Använd inte skruvmejsel.  
Filterlocket kan spricka och orsaka luftläckage.

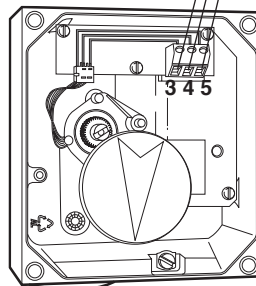
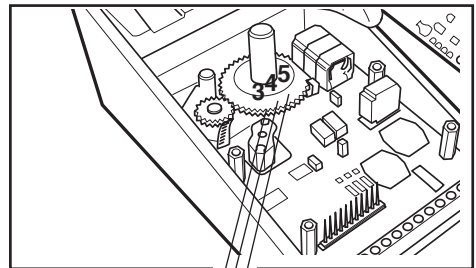
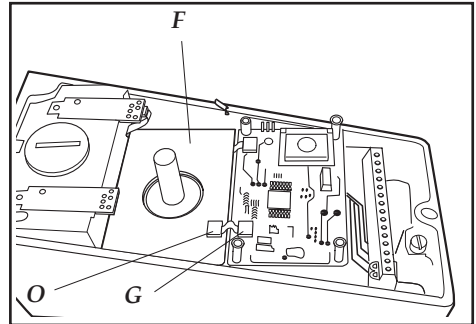
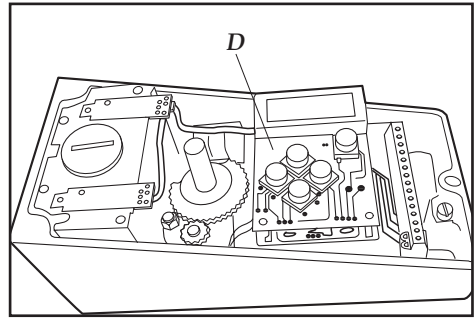


## Ombyggnad till fjärrmonterad



**Koppla ifrån matningsspänningen innan arbetet påbörjas.**

- Ta bort Yttre och inre lock se sid. 37.
- Ta ur displaykortet **D**.
- Koppla ur och säkra potentiometer kabeln.
- Montera givarkortet D3-AS38R , **F**.
- Montera bifogad wire mellan **G** och **O** på givarkortet.
- Anslut ledningen till plintarna 3, 4, 5 i D3ån och plintarna 3, 4, 5 i fjärrenheten.
- Använd skärmad kabel och jorda den en dast i D3
- Undvik längre distanser än 5 meter mellan fjärrgivare och D3.



## 9. Felsökning

Felsymptom	Orsak/Åtgärd
Signaländring till lägesregulatorn påverkar inte ställdonets läge.	<ul style="list-style-type: none"><li>• Kontrollera matningstryck, luftens renhet samt spindel mellan lägesregulator och ställdon.</li><li>• Kontrollera insignalen till lägesregulatorn.</li><li>• Kontrollera montage och kopplingar på lägesregulator och ställdon.</li></ul>
Signaländring till lägesregulator får donet att gå till ändläge.	<ul style="list-style-type: none"><li>• Kontrollera insignalen.</li><li>• Kontrollera montage och kopplingar på lägesregulator och ställdon.</li></ul>
Oprecis reglering	<ul style="list-style-type: none"><li>• Kör autokalibrering. Kontrollera ev. läckage.</li><li>• Ojämt matningstryck</li><li>• Ojämn insignal</li><li>• Felaktigt dimensionerat manöverdon</li><li>• Hög friktion i manöverdon/ventilpaket</li><li>• Glapp i manöverdon/ventilpaket</li><li>• Glapp i montage av lägesregulator mot ställdon</li><li>• Smutsig/fuktig matningsluft.</li></ul>
Långsamma rörelser, reglering ej stabil.	<ul style="list-style-type: none"><li>• Kör autokalibrering.</li><li>• Öka dödband (Tuning-meny)</li><li>• Justera Prestanda (Kalibrera-meny)</li></ul>



## 10. Tekniska data

Vridningsvinkel	30° till 100°
Slaglängd	5-130 mm
Insignal	4-20 mA/Profibus/Foundation Fieldbus
Matningstryck	2-7 Bar, olje och fuktfri luft. Filtreerad genom 30 $\mu$ filter
Luftleverans	400 NI/min
Luftförbrukning	< 0.3 NI/min
Luftanslutning	1/4" G
Elanslutning	3 x M20 Electrical connections
Anslutningsplint	2.5 mm <sup>2</sup> /AWG14
Linjäritet	< 1%
Repeterbarhet	< 0.5%
Hysteres	< 0.4%
Dödband	0,2-10% justerbart
Display	Grafisk, 15 x 41 mm
MMI	5 tryckknappar
Processor	16 bit
CE Direktiv	93/98EEC, 89/336/EEC, 92/31/EEC
EMC	EN 50 081-2, EN 50 082-2
Spänningsfall	< 10.1 V
Kapsling	IP66/NEMA4X
Material	Pressgjuten aluminium
Ytbehandling	Pulver epoxy
Temperaturområde	-30°C till +80°C
Vikt	D3X 1,4 kg. D3E 3 kg
Larmutgång	Ri active alarmtyp = 1k $\Omega$
Spänningsmatning larm	10 < Uin < 28VDC

## Mekaniska brytare

Typ	SPDT
Storlek	Sub Sub miniatyr
Klassning	3 A/125 V AC 2 A/30 V DC

## Namur brytare

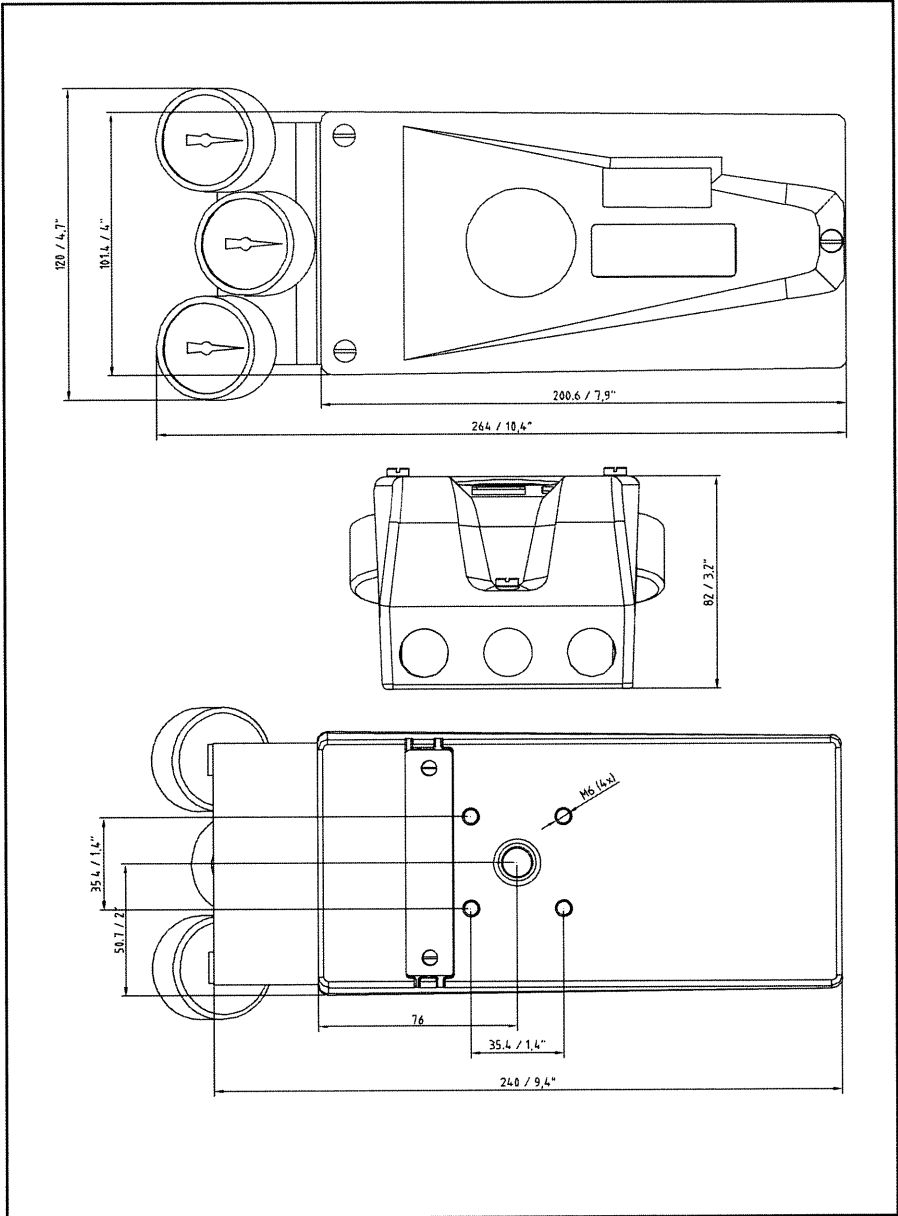
Typ	Proximity DIN 19234 NAMUR
Belastningsström	$\leq 1 \text{ mA} \leq 3 \text{ mA}$
Spänningsområde	5 - 25 VDC
Hysteres	0.2 %
Temperatur	-20°C to 85°C (-4°F to 185°F)

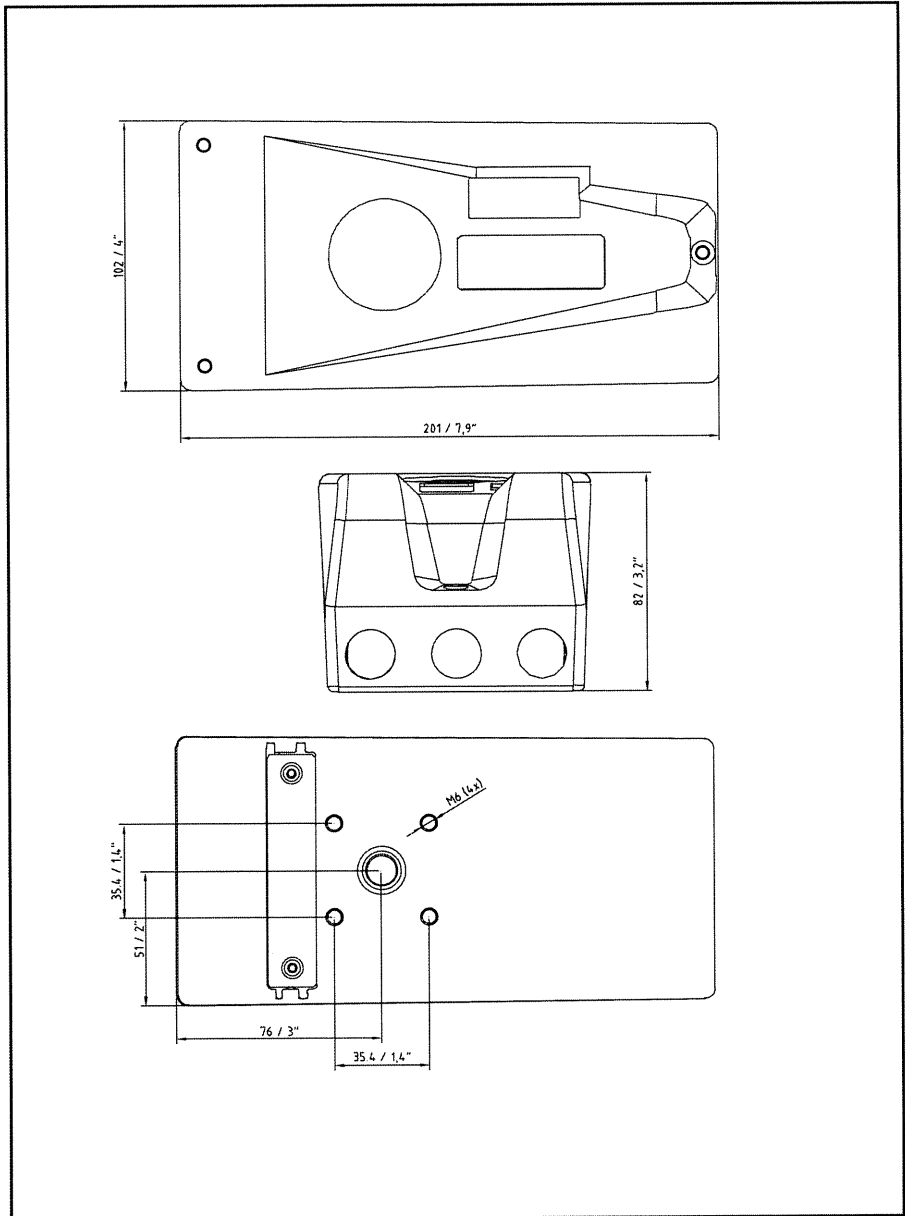
## Proximity brytare (magnetgivare)

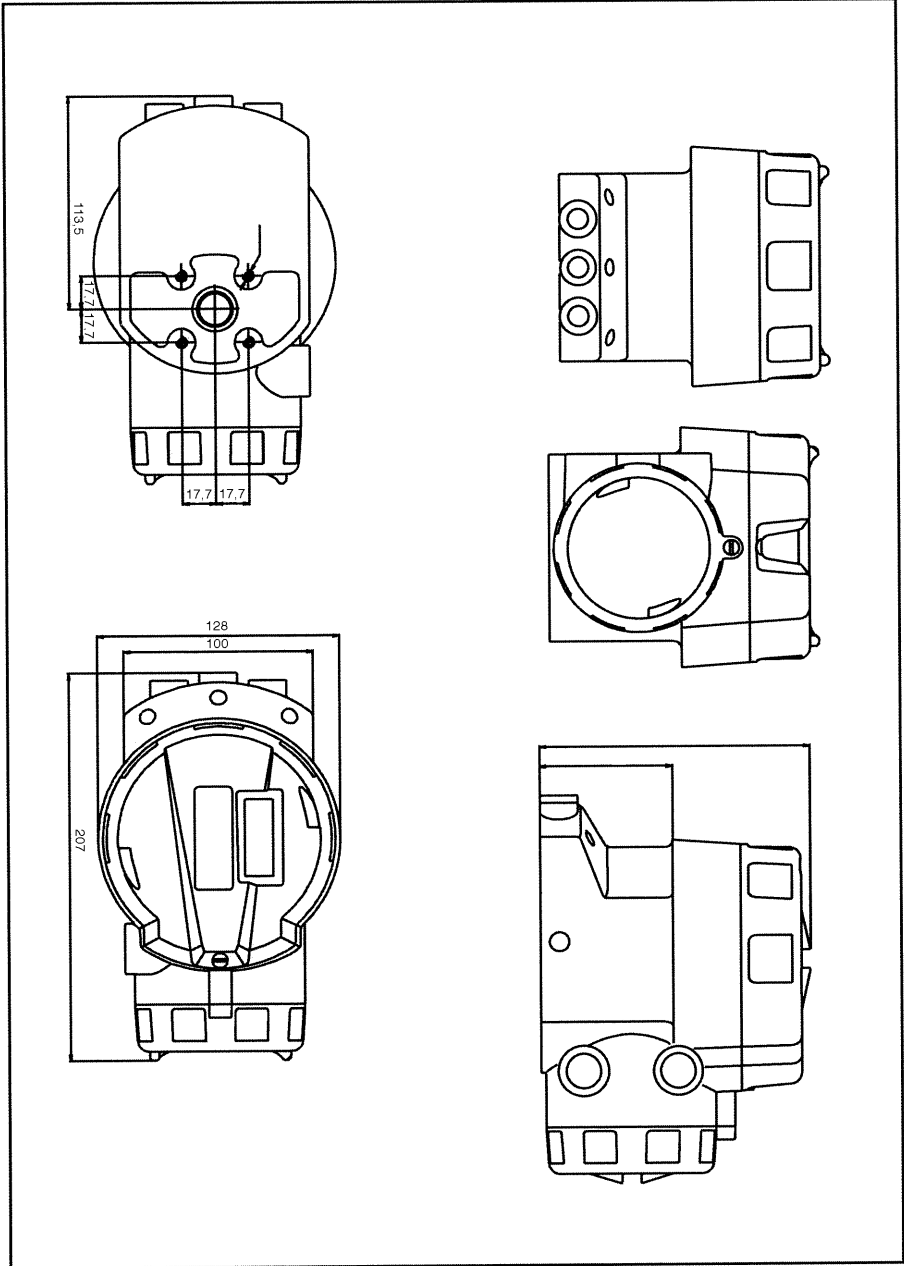
Typ	SPDT
Klassning	5 W/250 mA/30 V DC/125 V AC
Tillslagstid	0.7 ms
Överslagsspänning	200 VDC
Övergångsresistans	0.1 $\Omega$
Mekaniskt/elektriskt livslängd	$>50 \times 10^6$ manövrer

## 4 - 20 mA Återföringsgivare

Matning	9 - 28 VDC
Utsignal	4 - 20 mA
Upplösning	0.1 %
Last	800 ohm vid 24 VDC
Linjäritet vid max mätomfång	$\pm 0.5\%$
Utsignal gräns	30 mA







## Transmitter Board Options

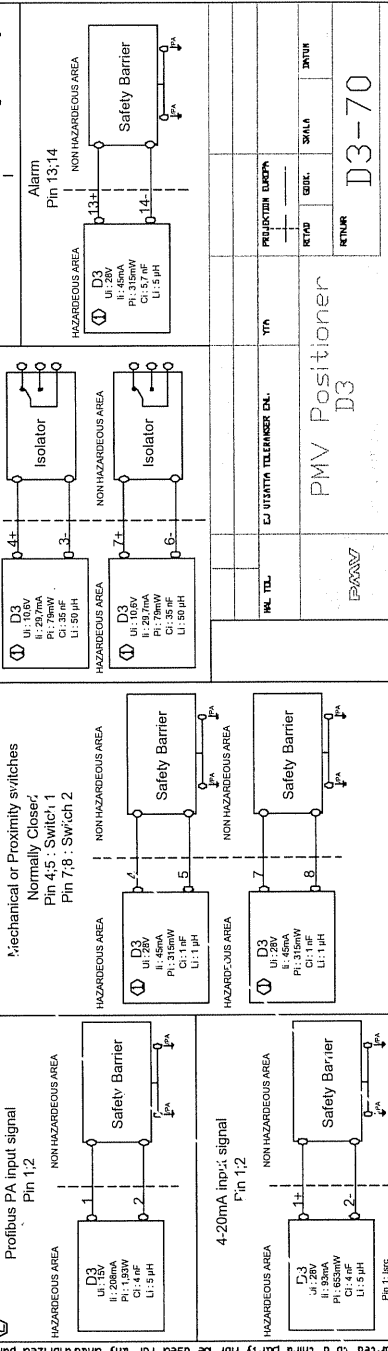
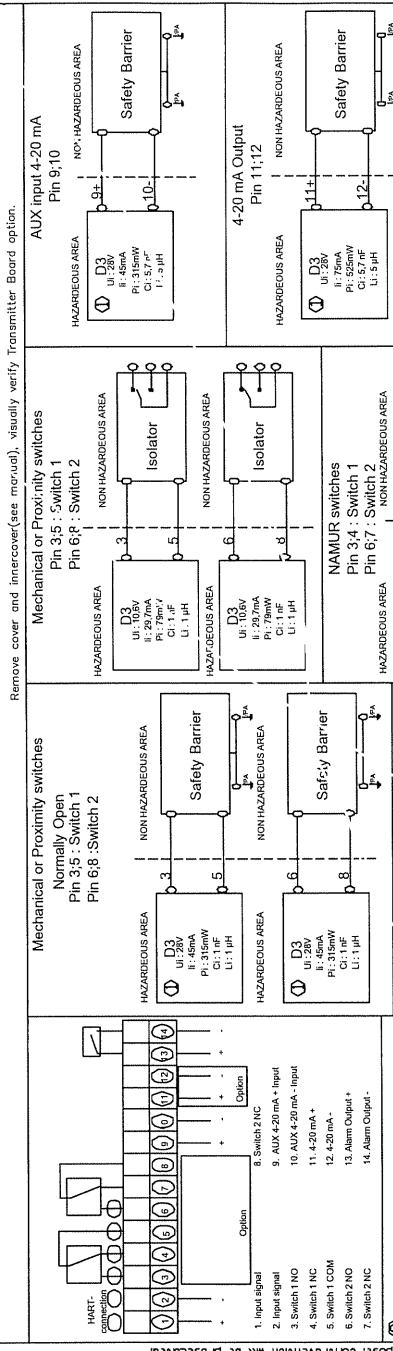
**Model no:** D3030000007X  
 D3-3BT Remote unit + Transmitter  
 4-20 mA Output

**Model no:** D3030000007Z  
 D3-3BR Proximity Sw., Remote unit + Transmitter  
 4-20 mA Output

**Model no:** D3030000008B  
 D3-3BN Namur Sw., Remote unit + Transmitter  
 4-20 mA Output

**Model no:** D3030000007Y  
 D3-3BR Mechanical Sw., Remote unit + Transmitter  
 4-20 mA Output

**Model no:** D3030000008C  
 D3-3BN Mechanical Sw., Remote unit + Transmitter  
 4-20 mA Output



This document must not be copied without our written permission and the contents thereof may not be used for any unauthorized purposes. Counterfeiting will be prosecuted.

ML TTL		CI UTARITA TELEKEMER DL	YTH	PERJANJIAN BUKTI KETAU
PMV Positioner D3			OK	OK
D3				OK
D3				OK
D3				OK
D3				OK



## [1] EC-TYPE EXAMINATION CERTIFICATE

[2] Equipment or Protected System Intended for use  
in Potentially explosive atmospheres  
Directive 94/9/EC

- [3] EC-Type Examination Certificate Number: Nemko 03ATEX111
- [4] Equipment or Protective System: Digital Valve Positioner
- [5] Applicant/ Manufacturer: PMV Palmstiernas Instrument AB
- [6] Address: Korta gatan 9  
S-17154 Solna  
Sweden
- [7] This equipment or protective system and any acceptable variation thereto is specified in the schedule to this certificate and the documents therein referred to.
- [8] Nemko AS, notified body number 0470 in accordance with Article 9 of Council Directive 94/9/EC of 23 March 1994, certifies that this equipment or protective system has been found to comply with the Essential Health and Safety requirements relating to the design and construction of equipment and protective systems intended for use in potentially explosive atmospheres given in Annex II to the Directive.
- The examination and test results are recorded in confidential report no. 200309114
- [9] Compliance with the Essential Health and Safety Requirements has been assured by compliance with:  
CENELEC EN 50014: 1997 + A1: 1999 + A2: 1999  
CENELEC EN 50018: 2000
- [10] If the sign "X" is placed after the certificate number, it indicates that the equipment or protective system is subject to special conditions for safe use specified in the schedule to this certificate.
- [11] This EC-TYPE EXAMINATION CERTIFICATE relates only to the design, examination and tests of the specified equipment or protective system in accordance to the directive 94/9/EC.  
Further requirements of the Directive apply to the manufacturing process and supply of this equipment or protective system. These are not covered by this certificate.
- [12] The marking of the equipment or protective system shall include the following:

II 2 G EEx d IIB + H2 T6(Ta:65°C) T5(Ta:80°C)

Oslo, 2003-04-23

Rolf Hoel  
Certification Department

*This certificate may only be reproduced in its entirety and without any change, schedule included.*

Postal address:  
P.O.Box 73 Blindern  
N-0314 OSLO, NORWAY

Office address:  
Gaustadalleen 30  
0373 OSLO

Telephone:  
+47 22 96 03 30  
Fax:  
+47 22 96 05 50

Enterprise number:  
NO 974404532

**[13] Schedule****[14] EC-TYPE EXAMINATION CERTIFICATE No Nemko 03ATEX111****[15] Description of Equipment or Protective System**

The PMV D3E is digital positioner designed primarily to control modulating valves. The positioner can be used with single or double action actuators with either rotary or linear movement. The D3E positioner comprises an electronic board with microprocessor, hart modem, display etc, a valve block, a positional feedback with potentiometer and a compartment for electrical connections. The pushbuttons and display are accessible from underneath the threaded lid cover. The whole assembly is contained in a flameproof aluminium enclosure with two threaded lids and two threaded openings for cable glands/conduits. Flame arresters are integrated in the enclosure in each air inlet and outlet.

**Type Designation**

D3E abcdefghijkl

The additional letters and digits in the type reference concern different accessories and functions of the instrument.

a: Air pipe connection thread type, b: Surface treatment, c: Function, de: Spindle, fgh: Cover and indicator, i: Temperature/Seals, j: Input signal/protocol, k: Feedback option, l: Accessories

**Temperature Class and Range of Ambient Temperatures**Temperature class T6 -20°C <T<sub>a</sub><65°CTemperature class T5 -20°C <T<sub>a</sub><80°C**Electrical Data**

28V, 24mA

**Ingress Protection Code**

IP 66 according to IEC 60529

Type 4X according to Nema 250

[16] Report No. 200309114 and the listed Schedule Documents D3E Technical File Contents Rev. C Dated 2003-04-23.

**[17] Special Conditions for Safe Use**

None

**[18] Essential Health and Safety Requirements**

See item 9

*This certificate may only be reproduced in its entirety and without any change, schedule included.*

Postal address:  
P.O.Box 73 Blindern  
N-0314 OSLO, NORWAY

Office address:  
Gaustadalléen 30  
0373 OSLO

Telephone:  
+47 22 96 03 30  
Fax:  
+47 22 96 05 50

Enterprise number:  
NO 974404832





### [1] EC-TYPE EXAMINATION CERTIFICATE

[2] Equipment or Protected System Intended for use  
in Potentially explosive atmospheres  
Directive 94/9/EC

- [3] EC-Type Examination Certificate Number: **Nemko 03ATEX110X**
- [4] Equipment or Protective System: **Valve Positioner**
- [5] Applicant/ Manufacturer: **PMV Palmstiernas Instrument AB**
- [6] Address: **Korta gatan 9  
S-17154 Solna  
Sweden**

- [7] This equipment or protective system and any acceptable variation thereto is specified in the schedule to this certificate and the documents therein referred to.
- [8] Nemko AS, notified body number 0470 in accordance with Article 9 of Council Directive 94/9/EC of 23 March 1994, certifies that this equipment or protective system has been found to comply with the Essential Health and Safety requirements relating to the design and construction of equipment and protective systems intended for use in potentially explosive atmospheres given in Annex II to the Directive.
- The examination and test results are recorded in confidential report no. 200309115.
- [9] Compliance with the Essential Health and Safety Requirements has been assured by compliance with:  
EN 50014: 1997 + A1: 1999 + A2: 1999, EN 50020: 2002, EN 50284: 1999, EN 50281-1-1: 1998
- [10] If the sign "X" is placed after the certificate number, it indicates that the equipment or protective system is subject to special conditions for safe use specified in the schedule to this certificate.
- [11] This EC-TYPE EXAMINATION CERTIFICATE relates only to the design, examination and tests of the specified equipment or protective system in accordance to the directive 94/9/EC.  
Further requirements of the Directive apply to the manufacturing process and supply of this equipment or protective system. These are not covered by this certificate.
- [12] The marking of the equipment or protective system shall include the following:

II 1 GD EEx ia IIC T4 Ta:80°C

Oslo, 2003-05-07

Rolf Hoel  
Certification Department

*This certificate may only be reproduced in its entirety and without any change, schedule included.*

Postal address:  
P.O.Box 73 Blindern  
N-0314 OSLO, NORWAY

Office address:  
Gaustadalléen 30  
0373 OSLO

Telephone:  
+47 22 96 03 30  
Fax:  
+47 22 96 05 50

Enterprise number:  
NO 974404532

## [13] Schedule

### [14] EC-TYPE EXAMINATION CERTIFICATE No Nemko 03ATEX110X

#### [15] Description of Equipment or Protective System

The PMV D3I is a digital positioner designed primarily to control modulating valves. The positioner can be used with single or double action actuators with either rotary or linear movement.

The D3I positioner comprises:

- electronic board with microprocessor, Hart modem, display etc,
- pneumatic valve block,
- positional feedback with potentiometer
- compartment for electrical connections.
- the positioner D3I can also be equipped with modules for feedback, limit switches, and a pressure gauge block. The modules can be factory assembled before delivery or fitted later. The modules for feedback and limit switches can contain the following. Feedback 4-20mA and one of the following functions:  
Two mechanical switches: Two reed switches: Two inductive sensors.
- Remote unit, an external unit containing the position potentiometer and indicator.

#### Type Designation.

##### D3I abcdefghijkl

The additional letters and digits in the type reference concern different accessories and functions of the instrument.

- a: Air pipe connection thread type,
- b: Surface treatment,
- c: Function,
- de: Spindle,
- fgh: Cover and indicator,
- i: Temperature/Seals,
- j: Input signal/protocol: 4, 5, P, The letter "P" denotes the Profibus version
- S: Limit switches MEC + 4-20mA
- N: Limit sensors NAM + 4-20mA
- P: Limit switches PXY + 4-20mA
- T: 4-20mA

#### k: Feedback option

- X: no option
- S: Limit switch MEC + 4-20mA
- N: Limit sensors NAM + 4-20mA
- P: Limit switches PXY + 4-20mA
- T: 4-20mA transmitter only

#### l: Accessories:

- X: No accessories
- M: Gauge block

#### D3I Remote Unit

A separate unit for connection to the D3I

The Remote Unit is connected to terminals 3,4 and 5 on models with type indicator c= C or R and k=T

*This certificate may only be reproduced in its entirety and without any change, schedule included.*

Postal address:  
P.O.Box 73 Blindern  
N-0314 OSLO, NORWAY

Office address:  
Gaustadalléen 30  
0373 OSLO

Telephone:  
+47 22 96 03 30  
Fax:  
+47 22 96 05 50

Enterprise number:  
NO 974404532

### Safety Data

The transmitter must be connected to safety barriers or isolators according to the drawing D3-70 and corresponding to the stated input values of the positioner.

#### Profibus PA input signal. Terminals no. 1, 2

Maximum input voltage.	$U_i$ :	15V
Maximum input current.	$I_i$ :	208mA
Maximum input power.	$P_i$ :	1,9W
Maximum internal capacitance.	$C_i$ :	4nF
Maximum internal inductance.	$L_i$ :	5 $\mu$ H

#### 4-20mA input signal. Terminals no. 1, 2

Maximum input voltage.	$U_i$ :	28V
Maximum input current.	$I_i$ :	93mA
Maximum input power.	$P_i$ :	653mW
Maximum internal capacitance.	$C_i$ :	4nF
Maximum internal inductance.	$L_i$ :	5 $\mu$ H

#### Switches, Mechanical or Proximity. Terminals 3-5, 6-8 or 4-5, 7-8

Maximum input voltage.	$U_i$ :	28V
Maximum input current.	$I_i$ :	45mA
Maximum input power.	$P_i$ :	315mW
Maximum internal capacitance.	$C_i$ :	4nF
Maximum internal inductance.	$L_i$ :	5 $\mu$ H

#### Switches, Mechanical or Proximity with isolator barriers. Terminals 3-5, 6-8

Maximum input voltage.	$U_i$ :	10,6V
Maximum input current.	$I_i$ :	29,7mA
Maximum input power.	$P_i$ :	79mW
Maximum internal capacitance.	$C_i$ :	1nF
Maximum internal inductance.	$L_i$ :	1 $\mu$ H

#### Namur switch and isolator barrier. Terminals 3-4, 6-7

Maximum input voltage.	$U_i$ :	10,6V
Maximum input current.	$I_i$ :	29,7mA
Maximum input power.	$P_i$ :	79mW
Maximum internal capacitance.	$C_i$ :	35nF
Maximum internal inductance.	$L_i$ :	50 $\mu$ H

*This certificate may only be reproduced in its entirety and without any change, schedule included.*

Postal address:  
P.O.Box 73 Blindern  
N-0314 OSLO, NORWAY

Office address:  
Gausdall en 30  
0373 OSLO

Telephone:  
+47 22 96 03 30  
Fax:  
+47 22 96 05 50

Enterprise number:  
NO 974404532

**Aux input 4-20mA- Terminals 9-10**

Maximum input voltage.	U <sub>i</sub> :	28V
Maximum input current.	I <sub>i</sub> :	45mA
Maximum input power.	P <sub>i</sub> :	315mW
Maximum internal capacitance.	C <sub>i</sub> :	5,7nF
Maximum internal inductance.	L <sub>i</sub> :	5µH

**4-20mA Output. Terminals 11-12**

Maximum input voltage.	U <sub>i</sub> :	28V
Maximum input current.	I <sub>i</sub> :	75mA
Maximum input power.	P <sub>i</sub> :	525mW
Maximum internal capacitance.	C <sub>i</sub> :	5,7nF
Maximum internal inductance.	L <sub>i</sub> :	5µH

**Alarm. Terminals 13-14**

Maximum input voltage.	U <sub>i</sub> :	28V
Maximum input current.	I <sub>i</sub> :	45mA
Maximum input power.	P <sub>i</sub> :	315mW
Maximum internal capacitance.	C <sub>i</sub> :	5,7nF
Maximum internal inductance.	L <sub>i</sub> :	5µH

**Ambient Temperature Range**

-30°C <T<sub>a</sub><80°C

**D3I Remote Unit**

-30°C <T<sub>a</sub><120°C

**Ingress Protection Code**

IP 66 according to IEC 60529

Type 4X according to NEMA 250

[16] Report No. 200309115 and the list of Schedule Documents D3I Technical File Contents Rev. B Dated 2003-05-06.

*This certificate may only be reproduced in its entirety and without any change, schedule included.*

Postal address:  
P.O.Box 73 Blindern  
N-0314 OSLO, NORWAY

Office address:  
Gaustadalléen 30  
0373 OSLO

Telephone:  
+47 22 96 03 30  
Fax:  
+47 22 96 05 50

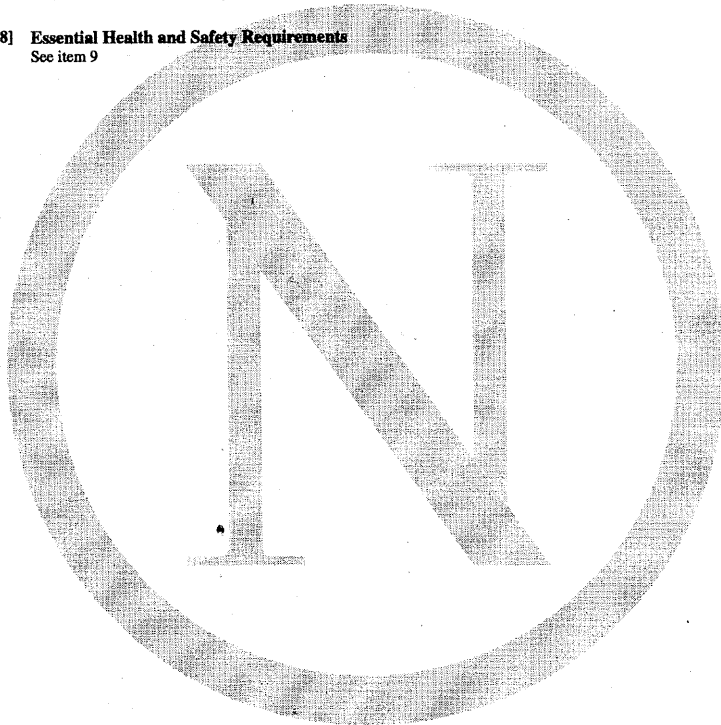
Enterprise number:  
NO 974404532

**[17] Special Conditions for Safe Use**

1. The enclosure is made of aluminium and impact or friction caused by external objects shall be avoided in the application.
2. The surface area of the plastic parts on the cover exceeds the limits specified in EN 50284 for gas group IIC and intensive rubbing or brush charging should be avoided when used in an IIC explosive atmosphere.

**[18] Essential Health and Safety Requirements**

See item 9



*This certificate may only be reproduced in its entirety and without any change, schedule included.*

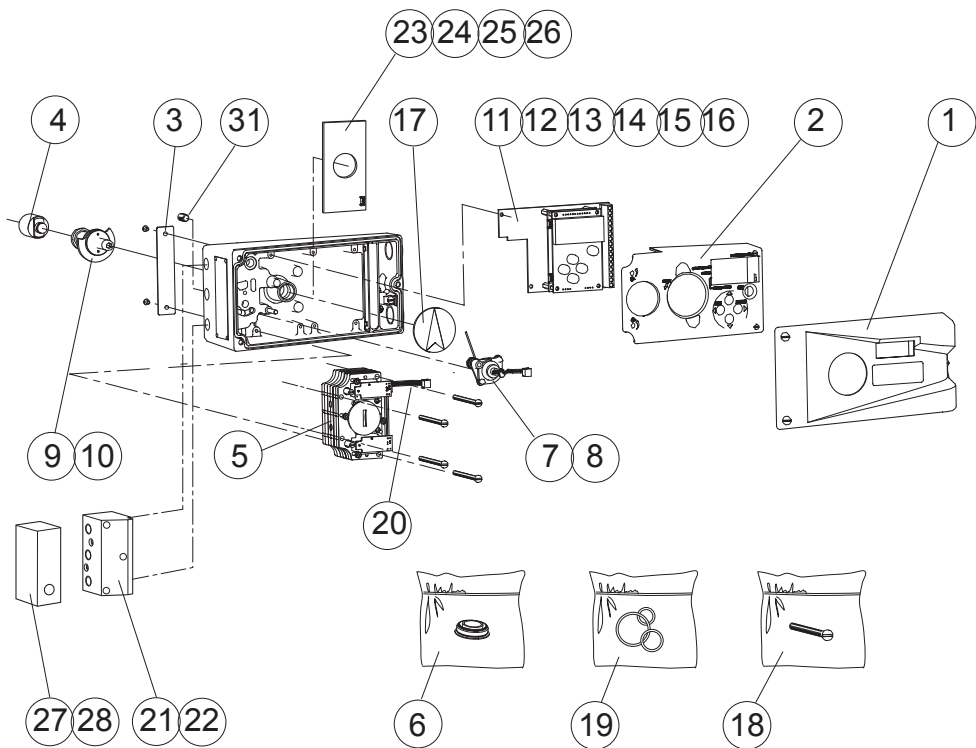
Postal address:  
P.O.Box 73 Blindern  
N-0314 OSLO, NORWAY

Office address:  
Gaustadalleen 30  
0373 OSLO

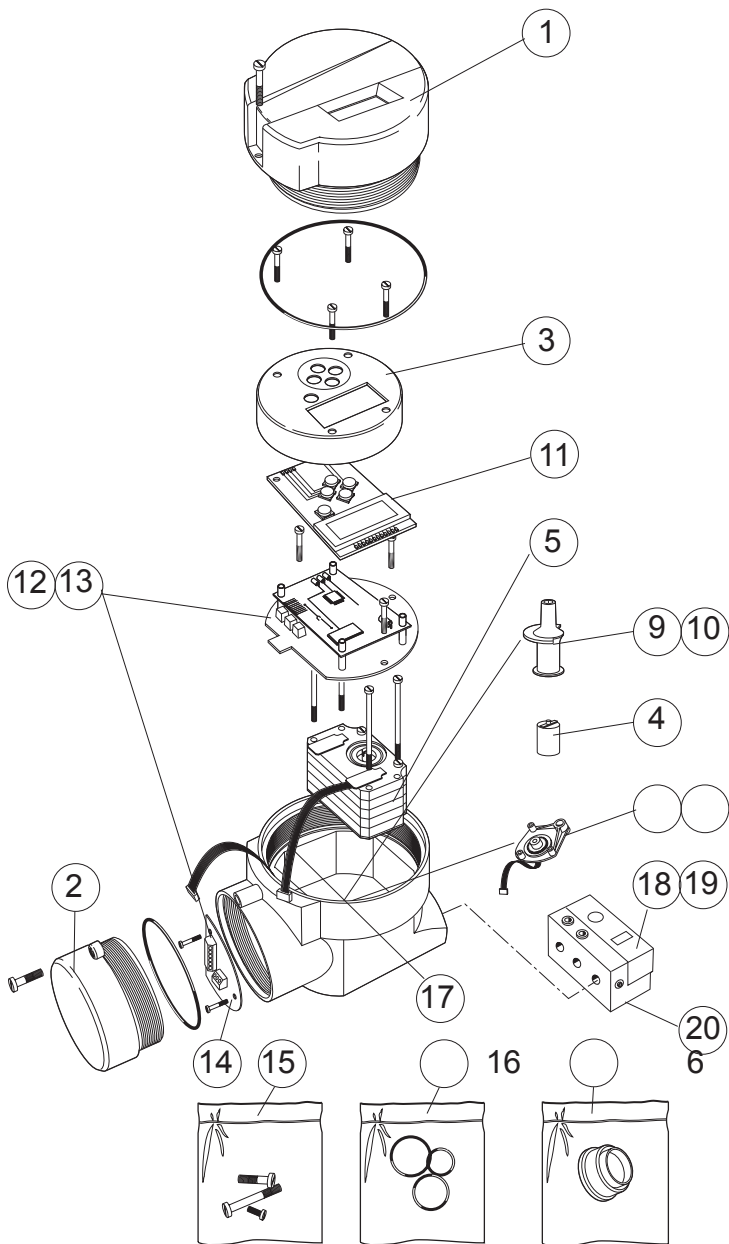
Telephone:  
+47 22 96 03 30  
Fax:  
+47 22 96 05 50

Enterprise number:  
NO 974464532

# 11. Reservdelar



<b>Pos</b>	<b>Part no.</b>	<b>Beskrivning</b>
1	D3-SP6	Lock inkl.skruv
2	D3-SP11	Inre lock inkl.skruv
3	P3-SP13	Täckplåt inkl skruv
4	P5-Sxx	Spindeladapter
5	D3-SP1	Block kompl inkl. kabel, gummi tätn., filterplugg
6	D3-SP9	Filterplug inkl. O-ring, filter
7	D3-SP8	Potentiometer kompl inkl. fjäder, hållare, kabel
8	D3-SP8-270	Potentiometer kompl inkl. fjäder, hållare, kabel, 270deg
9	D3-SP20	Axel kompl. inl. kugghjul, friktionskoppling
10	D3-SP20-270	Axel kompl. inl. kugghjul, friktionskoppling, 270deg
11	D3-SP37	Displaykort smst
12	D3-SP35X	Kort, (processor, plint)
13	D3-SP35H	Kort, (processor, plint) HART
14	D3-SP35I	Kort, (processor, plint) egensäker
15	D3-SP35IH	Kort, (processor, plint) egensäker, HART
16	D3-SP35P	Kort, (processor, plint) Profibus
17	P4A8	Visare, pil
18	D3-SP/SCREW	Skrusats
19	D3-SP/SEAL	O-ringssats, tätningar
20	D3-SP42	Kablar and kort till pneumatiskt block
21	D3-SP34G	Manometerblock G, komplett
22	D3-SP34N	Manometerblock N, komplett
23	D3-AS38M	Återföringskort, Mechaniska brytare, smst
24	D3-AS38N	Återföringskort, Namurbrytare, smst
25	D3-AS38P	Återföringskort, Proximitybrytare, smst
26	D3-AS38T	Återföringskort 4-20 mA, smst
27	D3-SP46G	Avluftningsventil "G" för enkelverkande
28	D3-SP46N	Avluftningsventil "N" för enkelverkande
30	D3-SP6WC	Lock inkl skruv, Worcester
31	D3-67	Ljuddämpare





<b>Pos</b>	<b>Part no.</b>	<b>Beskrivning</b>
1	D3E-SP2	Lock inkl.skruv
2	D3E-SP3	Plintlock inkl. skruv
3	D3E-SP4	Inre lock inkl. skruvar
4	P5-Sxx	Spindeladapter
5	D3-SP1	Block kompl. inkl. cabel, gummität., filterpluggg
6	D3-SP9	Filterplugg inkl.O-ring, filter
7	D3E-SP8	Potentiometer kompl. inkl. fjäder, hållare, kabel
8	D3E-SP8-270	Potentiometer kompl. inkl. fjäder, hållare, kabel, 270°
9	D3E-SP20	Axel kompl. inl. kugghjul, friktionskoppling
10	D3E-SP20-270	Axel kompl. inl. kugghjul, friktionskoppling, 270°
11	D3-SP37	Displaykort
12	D3E-SP35X	All kort, (processor, moder, plint)
13	D3E-SP35H	All kort, (processor, moder, plint), HART
14	D3E-SP40	Plintkort
15	D3E-SP/Screw	Skruvsats D3E
16	D3E-SP/Seal	O-ringssats
17	D3E-SP42	Kabel för pneumatiskt block, inkl. 2 x kort
18	D3E-SP46G	Avluftningsventil G smst för D3E
19	D3E-SP46N	Avluftningsventil NPT smst för D3E
20	D3E-SP18	Adapter komplett för avluftningsventil smst





**Palmstierna International AB**  
Box 21 • 663 21 Skoghall  
Tel: +46 (0)54-521470 • Fax: +46 (0)54-521442  
E-mail: [info@pmv.se](mailto:info@pmv.se)

PMW PN 22549/04SV

